



AMPLIAMENTO DI FABBRICATO PRODUTTIVO  
IN VARIANTE ALLO STRUMENTO  
URBANISTICO GENERALE  
(Art. 8 D.P.R. 160/2010 e Art. 4 L.R. 55/2012 e s.m.i.)

SCHEMA UNIFILARE Q.E.4  
QUADRO ELETTRICO LABORATORIO 1

Ditta richiedente che esercita l'attività:

ERAL srl unipersonale  
via Europa, 14  
31028 VAZZOLA - Treviso  
Codice Fiscale e Partita IVA 04269920262

Firma

Ditta proprietaria dell'opificio esistente:

INCO srl  
Sede legale in via Cal Longa, 7/d  
31028 VAZZOLA - Treviso  
Codice Fiscale e Partita IVA 01825470261

Firma

Ditta proprietaria dell'area:

POSSAMAI VITTORIO	C. F. PSS VTR 33H11 C957C
ROSOLEN MARIA	C. F. RSL MRA 39C71 I103P
CESCON GIANFRANCA	C. F. CSC GFR 39C55 I2210
POSSAMAI MARZIA	C. F. PSS MRZ 69H69 C957J
POSSAMAI MIRKO	C. F. PSS MRK 67D26 C957Y

Firma

Coordinatore:

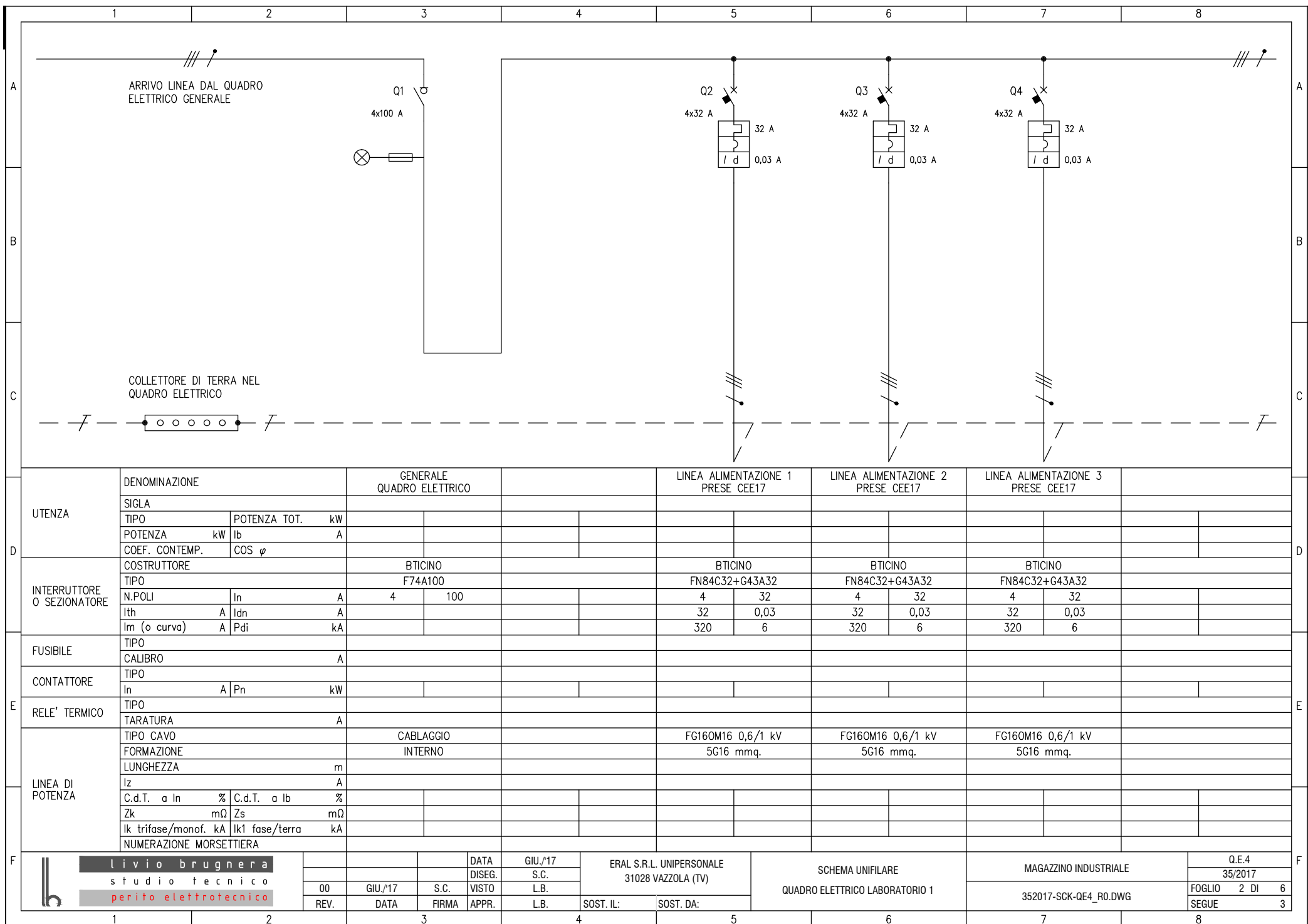
Dott. Domenico Feltrin  
Architetto




Progettista:

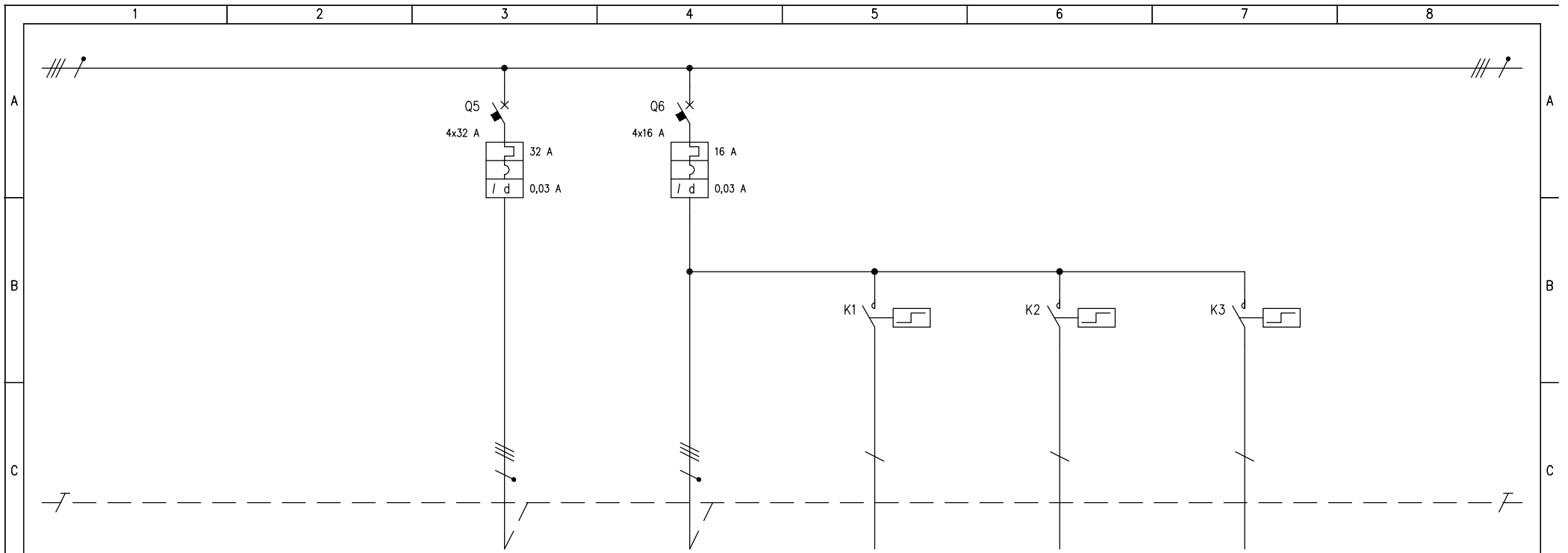
Per. Ind. Livio Brugnera





UTENZA	DENOMINAZIONE		GENERALE QUADRO ELETTRICO		LINEA ALIMENTAZIONE 1 PRESE CEE17		LINEA ALIMENTAZIONE 2 PRESE CEE17		LINEA ALIMENTAZIONE 3 PRESE CEE17		
	SIGLA										
	TIPO	POTENZA TOT. kW									
	POTENZA kW	lb	A								
COEF. CONTEMP.	COS φ										
INTERRUTTORE O SEZIONATORE	COSTRUTTORE		BTICINO		BTICINO		BTICINO		BTICINO		
	TIPO		F74A100		FN84C32+G43A32		FN84C32+G43A32		FN84C32+G43A32		
	N.POLI	In	A	4	100	4	32	4	32	4	32
	Ith	A	I <sub>dn</sub>	A		32	0,03	32	0,03	32	0,03
I <sub>m</sub> (o curva)	A	P <sub>di</sub>	kA			320	6	320	6	320	6
FUSIBILE	TIPO										
	CALIBRO		A								
CONTATTORE	TIPO										
	In	A	P <sub>n</sub>	kW							
RELE' TERMICO	TIPO										
	TARATURA		A								
LINEA DI POTENZA	TIPO CAVO		CABLAGGIO		FG160M16 0,6/1 kV		FG160M16 0,6/1 kV		FG160M16 0,6/1 kV		
	FORMAZIONE		INTERNO		5G16 mmq.		5G16 mmq.		5G16 mmq.		
	LUNGHEZZA		m								
	I <sub>z</sub>		A								
	C.d.T. a I <sub>n</sub>	%	C.d.T. a I <sub>b</sub>	%							
Z <sub>k</sub>	mΩ	Z <sub>s</sub>	mΩ								
I <sub>k</sub> trifase/monof.	kA	I <sub>k1</sub> fase/terra	kA								
NUMERAZIONE MORSETTIERA											

F			DATA		GIU./17	ERAL S.R.L. UNIPERSONALE 31028 VAZZOLA (TV)	SCHEMA UNIFILARE		MAGAZZINO INDUSTRIALE		Q.E.4
			DISEG.		S.C.		QUADRO ELETTRICO LABORATORIO 1		352017-SCK-QE4_R0.DWG		35/2017
	00		GIU./17	S.C.	VISTO	L.B.					FOGLIO 2 DI 6
	REV.		DATA	FIRMA	APPR.	L.B.	SOST. IL:	SOST. DA:			SEGUE 3



D	UTENZA	DENOMINAZIONE		LINEA ALIMENTAZIONE 4 PRESE CEE17		LINEA ALIMENTAZIONE BLINDOLUCE 25, 26		ACCENSIONE 1 BLINDOLUCE 25, 26		ACCENSIONE 2 BLINDOLUCE 25, 26		ACCENSIONE 3 BLINDOLUCE 25, 26			
		SIGLA													
		TIPO	POTENZA TOT.	kW											
		POTENZA	kW	lb	A										
E	INTERRUTTORE O SEZIONATORE	COEFF. CONTEMP.		COS $\varphi$											
		COSTRUTTORE		BTICINO		BTICINO		BTICINO		BTICINO		BTICINO			
		TIPO	FN84C32+G43A32		FN84C16+G43A32		FP1A2N230		FP1A2N230		FP1A2N230				
		N.POLI	In	A		4	32	4	16	2	16	2	16	2	16
F	LINEA DI POTENZA	lth	A	ldn	A		32	0,03	16	0,03					
		Im (o curva)	A	Pdi	kA		320	6	160	6					
		TIPO													
		CALIBRO		A											
F	FUSIBILE	TIPO													
		CONTATTORE													
		In	A	Pn	kW										
		RELE' TERMICO													
F	LINEA DI POTENZA	TIPO													
		TARATURA		A											
		TIPO CAVO		FG160M16 0,6/1 kV		FG160M16 0,6/1 kV									
		FORMAZIONE		5G16 mmq.		5G6 mmq.									
F	LINEA DI POTENZA	LUNGHEZZA		m											
		Iz		A											
		C.d.T. a In	%	C.d.T. a lb	%										
		Zk	m $\Omega$	Zs	m $\Omega$										
F	LINEA DI POTENZA	Ik trifase/monof. kA		Ik1 fase/terra kA											
		NUMERAZIONE MORSETTIERA													
		DATA		GIU./17		ERAL S.R.L. UNIPERSONALE 31028 VAZZOLA (TV)		SCHEMA UNIFILARE		MAGAZZINO INDUSTRIALE		Q.E.4			
		DISEG.		S.C.		SOST. IL:		SOST. DA:		352017		FOGLIO 3 DI 6			
F	LINEA DI POTENZA	VISTO		L.B.				QUADRO ELETTRICO LABORATORIO 1		352017-SCK-QE4_R0.DWG		SEGUE 4			
		REV.		DATA		FIRMA		APPR.		L.B.					
		00		GIU./17		S.C.		VISTO		L.B.					
		REV.		DATA		FIRMA		APPR.		L.B.					



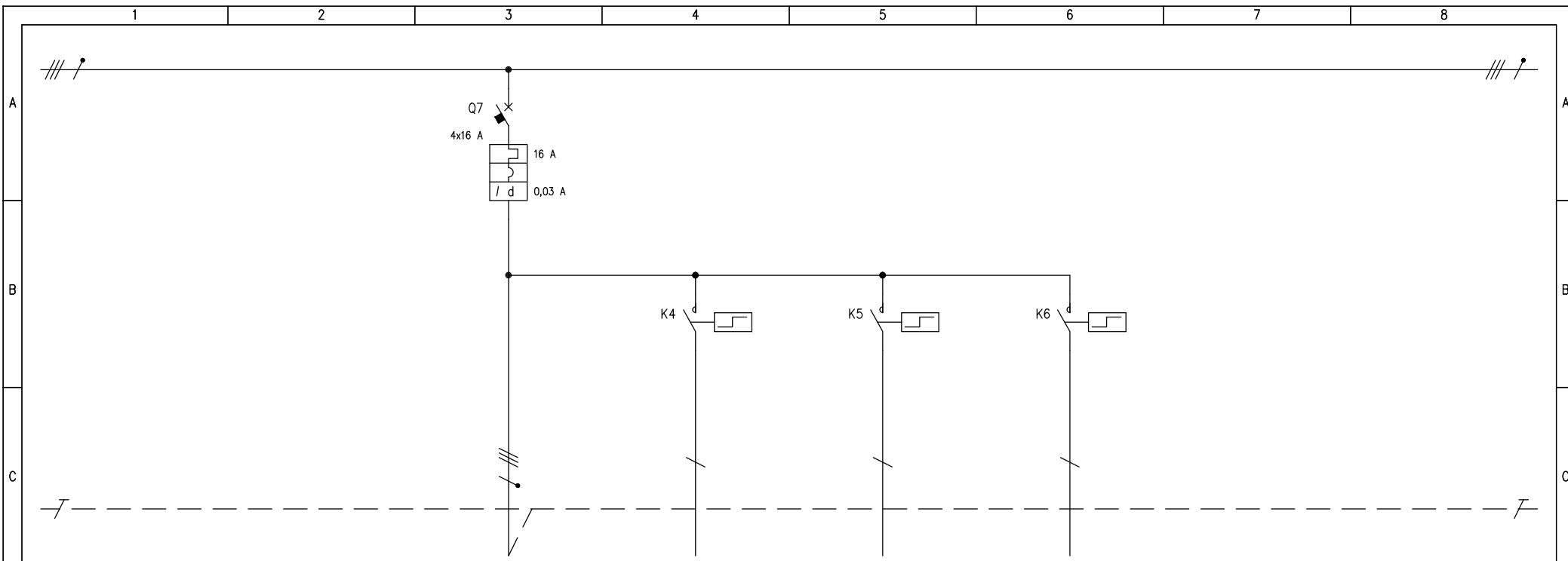
DATA GIU./17  
 DISEG. S.C.  
 VISTO L.B.  
 REV. DATA FIRMA APPR. L.B.


ERAL S.R.L. UNIPERSONALE  
 31028 VAZZOLA (TV)  
 SOST. IL: SOST. DA:

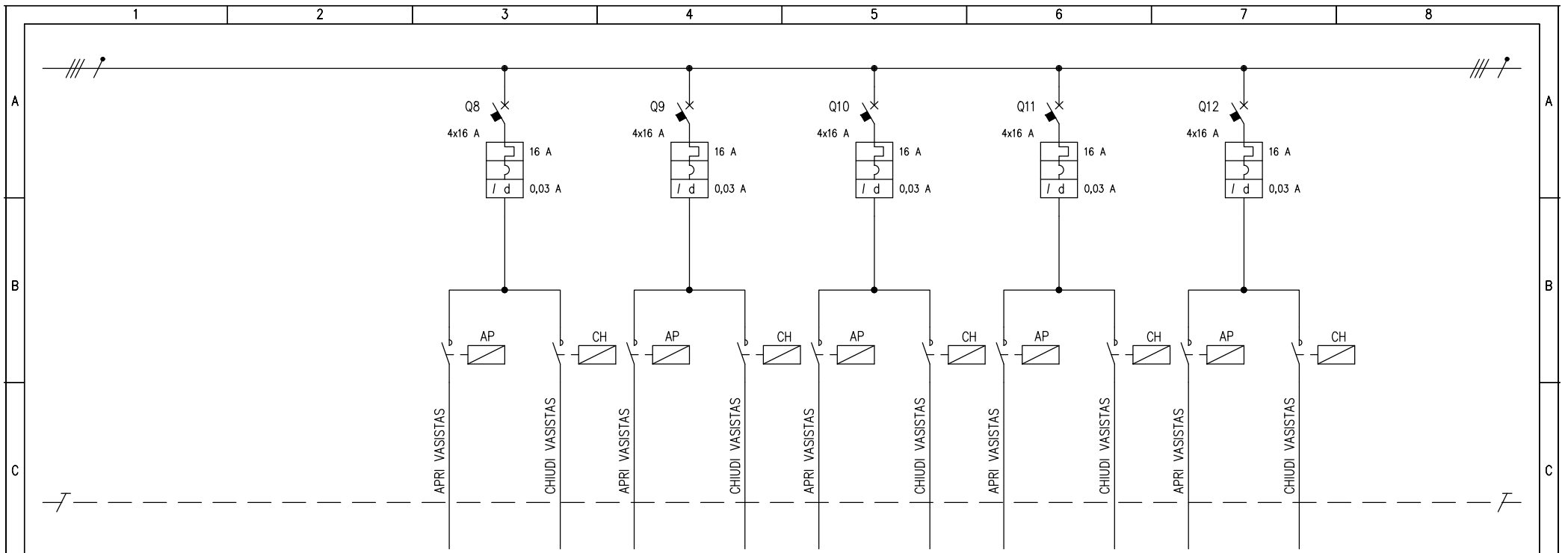
SCHEMA UNIFILARE  
 QUADRO ELETTRICO LABORATORIO 1

MAGAZZINO INDUSTRIALE  
 352017-SCK-QE4\_R0.DWG

Q.E.4  
 35/2017  
 FOGLIO 3 DI 6  
 SEGUE 4



D	UTENZA	DENOMINAZIONE		LINEA ALIMENTAZIONE BLINDOLUCE 27, 28		ACCENSIONE 1 BLINDOLUCE 27, 28		ACCENSIONE 2 BLINDOLUCE 27, 28		ACCENSIONE 3 BLINDOLUCE 27, 28				
		SIGLA												
		TIPO	POTENZA TOT.	kW										
		POTENZA	kW	lb	A									
		COEF. CONTEMP.	COS φ											
E	INTERRUTTORE O SEZIONATORE	COSTRUTTORE		BTICINO		BTICINO		BTICINO		BTICINO				
		TIPO		FN84C16+G43A32		FP1A2N230		FP1A2N230		FP1A2N230				
		N.POLI	In	A	4	16	2	16	2	16	2	16		
		Ith	A	Idn	A	16	0,03							
		I <sub>m</sub> (o curva)	A	Pdi	kA	160	6							
F	FUSIBILE	TIPO												
		CALIBRO		A										
		TIPO												
		In	A	Pn	kW									
F	RELE' TERMICO	TIPO												
		TARATURA		A										
		TIPO CAVO		FG160M16 0,6/1 kV										
		FORMAZIONE		5G6 mmq.										
F	LINEA DI POTENZA	LUNGHEZZA		m										
		Iz		A										
		C.d.T. a In	%	C.d.T. a Ib	%									
		Zk	mΩ	Zs	mΩ									
		Ik trifase/monof.	kA	Ik1 fase/terra	kA									
		NUMERAZIONE MORSETTIERA												
F		DATA	GIU./17	ERAL S.R.L. UNIPERSONALE 31028 VAZZOLA (TV)		SCHEMA UNIFILARE		MAGAZZINO INDUSTRIALE		Q.E.4				
		DISEG.	S.C.							35/2017				
		VISTO	L.B.			QUADRO ELETTRICO LABORATORIO 1		352017-SCK-QE4_R0.DWG		FOGLIO 4 DI 6				
		APPR.	L.B.	SOST. IL:	SOST. DA:					SEGUE 5				



D	UTENZA	DENOMINAZIONE		LINEA ALIMENTAZIONE APRI/CHIUDI VASISTAS ZONA 1		LINEA ALIMENTAZIONE APRI/CHIUDI VASISTAS ZONA 2		LINEA ALIMENTAZIONE APRI/CHIUDI VASISTAS ZONA 3		LINEA ALIMENTAZIONE APRI/CHIUDI LUCERNARI ZONA 1		LINEA ALIMENTAZIONE APRI/CHIUDI LUCERNARI ZONA 2			
		SIGLA													
		TIPO	POTENZA TOT.	kW											
		POTENZA	kW	lb	A										
E	INTERRUTTORE O SEZIONATORE	COEF. CONTEMP.		COS φ											
		COSTRUTTORE		BTICINO		BTICINO		BTICINO		BTICINO		BTICINO			
		TIPO		FN84C16+G43A32		FN84C16+G43A32		FN84C16+G43A32		FN84C16+G43A32		FN84C16+G43A32			
		N.POLI	In	A		4 16		4 16		4 16		4 16			
F	FUSIBILE	lth	A	ldn	A		16 0,03		16 0,03		16 0,03		16 0,03		
		Im (o curva)	A	Pdi	kA		160 6		160 6		160 6		160 6		
		TIPO													
		CALIBRO		A											
F	CONTATTORE	TIPO		FT2A2N230		FT2A2N230		FT2A2N230		FT2A2N230		FT2A2N230			
		In	A	Pn	kW										
		TIPO													
		TARATURA		A											
F	RELE' TERMICO	TIPO													
		TIPO CAVO		FG160M16 0,6/1 kV		FG160M16 0,6/1 kV		FG160M16 0,6/1 kV		FG160M16 0,6/1 kV		FG160M16 0,6/1 kV			
		FORMAZIONE		5G6 mmq.		5G6 mmq.		5G6 mmq.		5G6 mmq.		5G6 mmq.			
		LUNGHEZZA		m											
F	LINEA DI POTENZA	lz	A												
		C.d.T. a In	%	C.d.T. a lb	%										
		Zk	mΩ		Zs	mΩ									
		Ik trifase/monof.	kA		Ik1 fase/terra	kA									
F	NUMERAZIONE MORSETTIERA														
		livo brugnera		DATA		GIU./17		ERAL S.R.L. UNIPERSONALE		SCHEMA UNIFILARE		Q.E.4			
		studio tecnico		DISEG.		S.C.		31028 VAZZOLA (TV)		MAGAZZINO INDUSTRIALE		35/2017			
		perito elettrotecnico		VISTO		L.B.		SOST. IL: SOST. DA:		QUADRO ELETTRICO LABORATORIO 1		FOGLIO 5 DI 6			
REV.		DATA		FIRMA		APPR.		L.B.		SOST. IL: SOST. DA:		SEGUE 6			