



AMPLIAMENTO DI FABBRICATO PRODUTTIVO
IN VARIANTE ALLO STRUMENTO
URBANISTICO GENERALE
(Art. 8 D.P.R. 160/2010 e Art. 4 L.R. 55/2012 e s.m.i.)

SCHEMA UNIFILARE Q.E.5
QUADRO ELETTRICOLABORATORIO 2

Ditta richiedente che esercita l'attività:

ERAL srl unipersonale
via Europa, 14
31028 VAZZOLA - Treviso
Codice Fiscale e Partita IVA 04269920262

Firma

Ditta proprietaria dell'opificio esistente:

INCO srl
Sede legale in via Cal Longa, 7/d
31028 VAZZOLA - Treviso
Codice Fiscale e Partita IVA 01825470261

Firma

Ditta proprietaria dell'area:

POSSAMAI VITTORIO	C. F. PSS VTR 33H11 C957C
ROSOLEN MARIA	C. F. RSL MRA 39C71 I103P
CESCON GIANFRANCA	C. F. CSC GFR 39C55 I2210
POSSAMAI MARZIA	C. F. PSS MRZ 69H69 C957J
POSSAMAI MIRKO	C. F. PSS MRK 67D26 C957Y

Firma

Coordinatore:

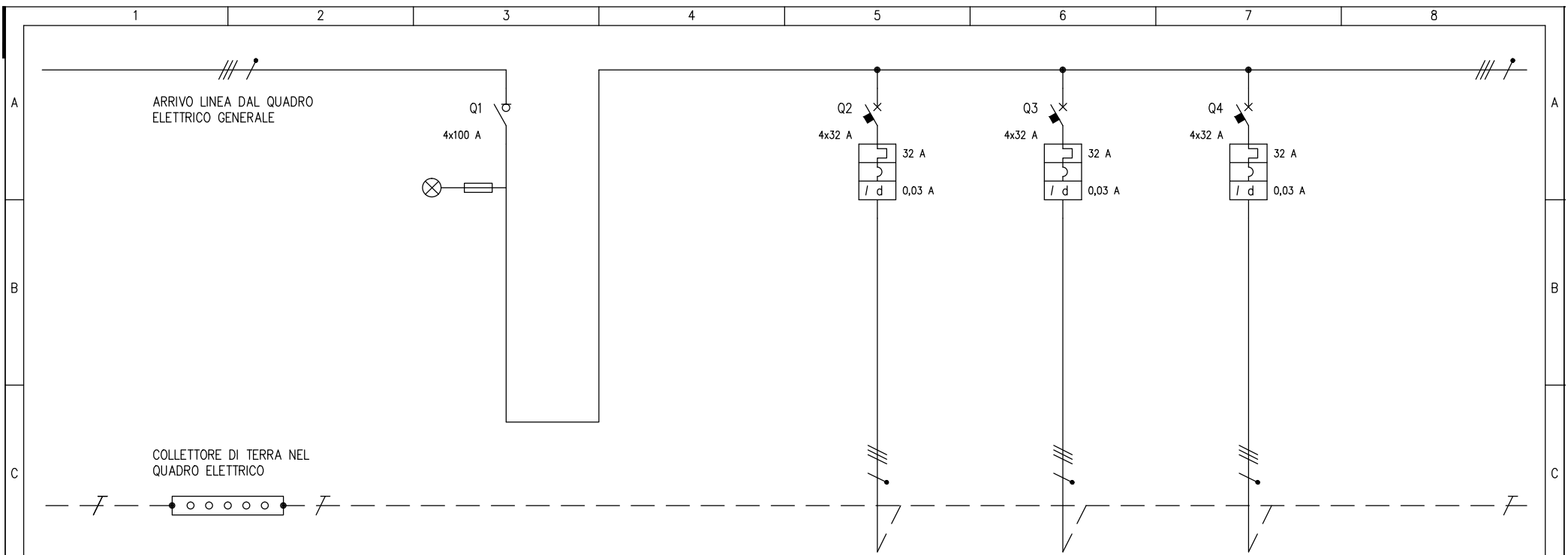
Dott. Domenico Feltrin
Architetto



Progettista:

Per. Ind. Livio Brugnera





D	UTENZA	DENOMINAZIONE		GENERALE QUADRO ELETTRICO		LINEA ALIMENTAZIONE 1 PRESE CEE17		LINEA ALIMENTAZIONE 2 PRESE CEE17		LINEA ALIMENTAZIONE 3 PRESE CEE17			
		SIGLA											
		TIPO	POTENZA TOT.	kW									
		POTENZA	kW	lb	A								
D	INTERRUTTORE O SEZIONATORE	COEFF. CONTEMP.		COS φ									
		CONSTRUTTORE		BTICINO		BTICINO		BTICINO		BTICINO			
		TIPO		F74A100		FN84C32+G43A32		FN84C32+G43A32		FN84C32+G43A32			
		N.POLI	In	A		4	100	4	32	4	32	4	32
E	RELE' TERMICO	Ith	A	I _{dn}	A		32	0,03	32	0,03	32	0,03	
		I _m (o curva)	A	P _{di}	kA		320	6	320	6	320	6	
		TIPO											
		CALIBRO		A									
F	LINEA DI POTENZA	TIPO											
		TARATURA		A									
		TIPO CAVO		CABLAGGIO		FG160M16 0,6/1 kV		FG160M16 0,6/1 kV		FG160M16 0,6/1 kV			
		FORMAZIONE		INTERNO		5G16 mmq.		5G16 mmq.		5G16 mmq.			
F	LINEA DI POTENZA	LUNGHEZZA		m									
		I _z		A									
		C.d.T. a I _n	%	C.d.T. a I _b	%								
		Z _k	mΩ	Z _s	mΩ								
F	LINEA DI POTENZA	I _k trifase/monof.		kA		I _{k1} fase/terra		kA					
		NUMERAZIONE MORSETTIERA											
		DATA		GIU./17		ERAL S.R.L. UNIPERSONALE		SCHEMA UNIFILARE		MAGAZZINO INDUSTRIALE			
		DISEG.		S.C.		31028 VAZZOLA (TV)		QUADRO ELETTRICO LABORATORIO 2		352017			
F	LINEA DI POTENZA	VISTO		L.B.		SOST. IL:		SOST. DA:		FOGLIO 2 DI 6			
		L.B.		SOST. IL:		SOST. DA:		352017-SCK-QE5_RO.DWG		SEGUE 3			
		REV.		DATA		FIRMA		APPR.		L.B.			
		SOST. IL:		SOST. DA:									
1		2		3		4		5		6			
1		2		3		4		5		6			
1		2		3		4		5		6			
1		2		3		4		5		6			


livio brugnera
 studio tecnico
 perito elettrotecnico

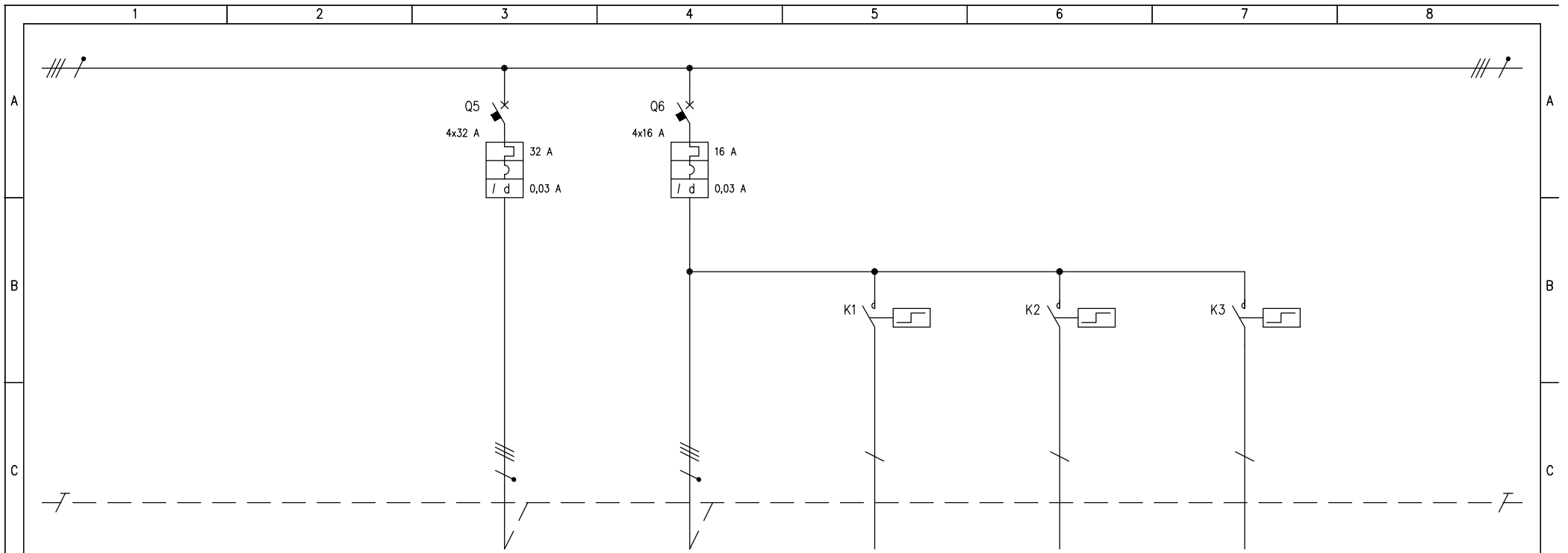
DATA GIU./17
 DISEG. S.C.
 VISTO L.B.
 REV. DATA FIRMA APPR. L.B.

ERAL S.R.L. UNIPERSONALE
 31028 VAZZOLA (TV)
 SOST. IL: SOST. DA:

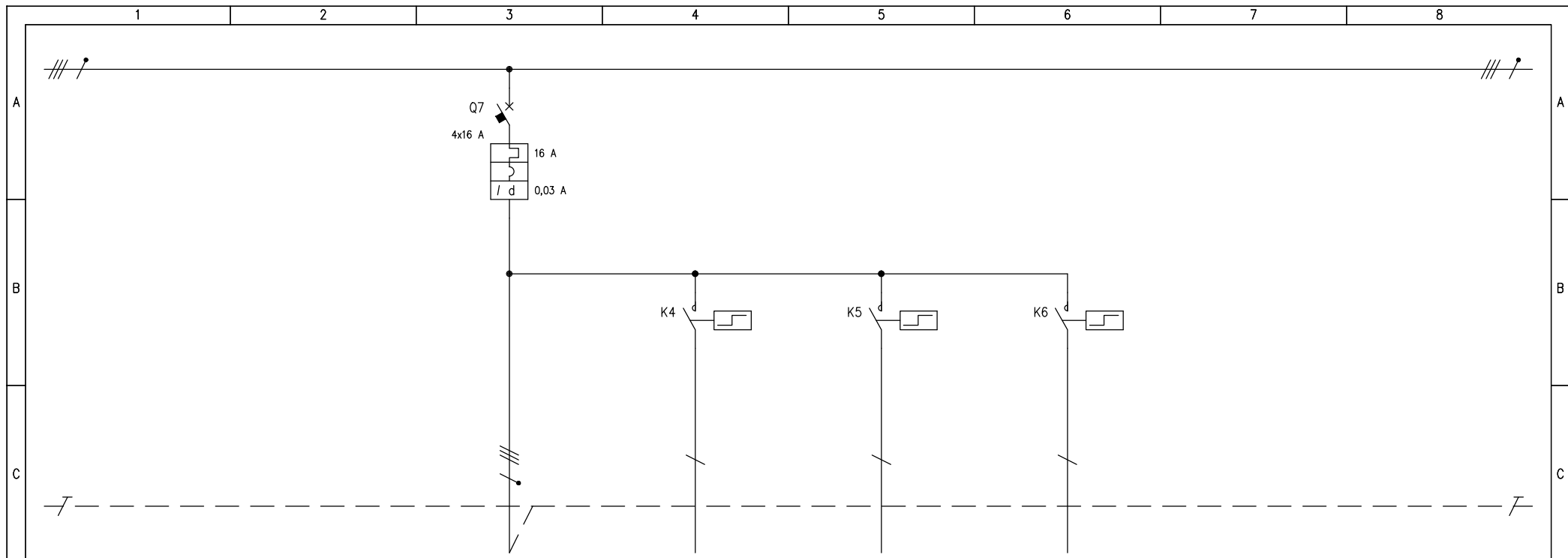
SCHEMA UNIFILARE
 QUADRO ELETTRICO LABORATORIO 2

MAGAZZINO INDUSTRIALE
 352017-SCK-QE5_RO.DWG

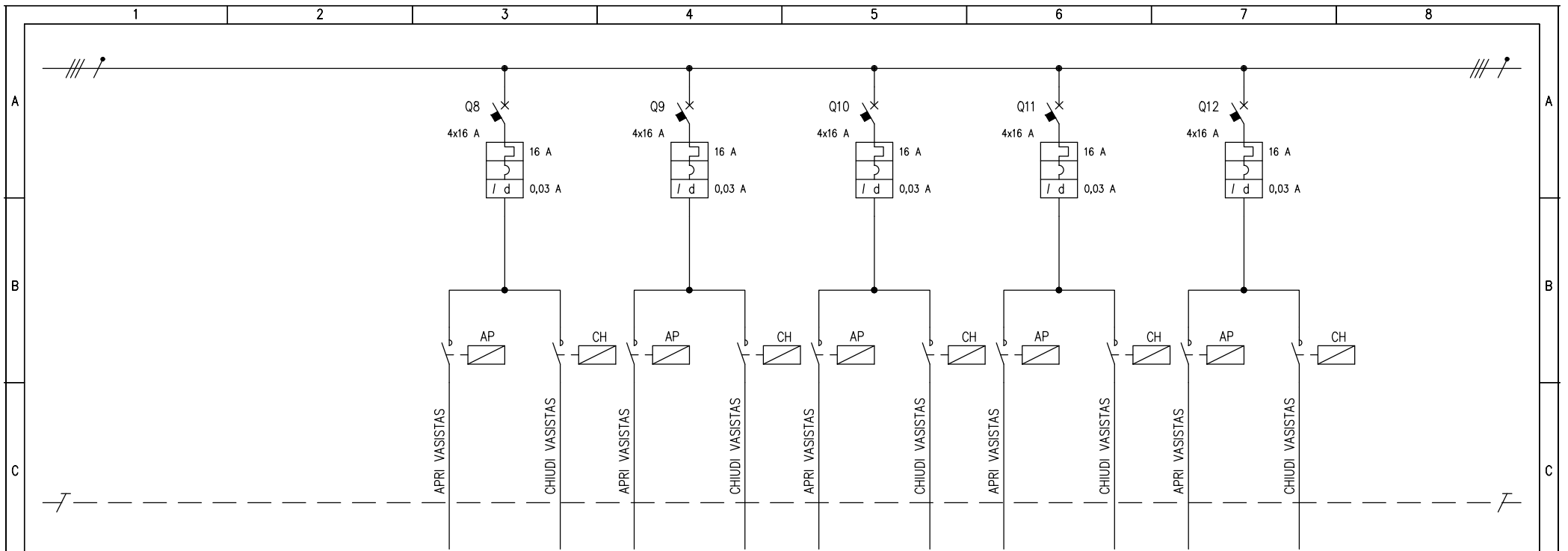
Q.E.5
 35/2017
 FOGLIO 2 DI 6
 SEGUE 3



D	UTENZA	DENOMINAZIONE		LINEA ALIMENTAZIONE 4 PRESE CEE17		LINEA ALIMENTAZIONE BLINDOLUCE 21, 22		ACCENSIONE 1 BLINDOLUCE 21, 22		ACCENSIONE 2 BLINDOLUCE 21, 22		ACCENSIONE 3 BLINDOLUCE 21, 22			
		SIGLA													
		TIPO	POTENZA TOT.	kW											
		POTENZA	kW	lb	A										
E	INTERRUTTORE O SEZIONATORE	COEFF. CONTEMP.		COS φ											
		COSTRUTTORE		BTICINO		BTICINO		BTICINO		BTICINO		BTICINO			
		TIPO	FN84C32+G43A32		FN84C16+G43A32		FP1A2N230		FP1A2N230		FP1A2N230				
		N.POLI	In	A		4	32	4	16	2	16	2	16	2	16
F	LINEA DI POTENZA	lth	A	ldn	A		32	0,03	16	0,03					
		Im (o curva)	A	Pdi	kA		320	6	160	6					
		TIPO													
		CALIBRO		A											
F	FUSIBILE	TIPO													
		CONTATTORE													
		In	A	Pn	kW										
		TIPO													
F	RELE' TERMICO	TARATURA		A											
		TIPO CAVO		FG160M16 0,6/1 kV		FG160M16 0,6/1 kV									
		FORMAZIONE		5G16 mmq.		5G6 mmq.									
		LUNGHEZZA		m											
F	LINEA DI POTENZA	Iz		A											
		C.d.T. a In	%	C.d.T. a lb	%										
		Zk	m Ω	Zs	m Ω										
		Ik trifase/monof.	kA	Ik1 fase/terra	kA										
F	NUMERAZIONE MORSETTIERA														
		DATA		GIU./17		ERAL S.R.L. UNIPERSONALE 31028 VAZZOLA (TV)		SCHEMA UNIFILARE		MAGAZZINO INDUSTRIALE		Q.E.5			
		DISEG.		S.C.		SOST. IL:		QUADRO ELETTRICO LABORATORIO 2		352017		FOGLIO 3 DI 6			
		VISTO		L.B.		SOST. DA:				352017-SCK-QE5_R0.DWG		SEGUE 4			
REV.		DATA		FIRMA		APPR.		L.B.							



D	UTENZA	DENOMINAZIONE		LINEA ALIMENTAZIONE BLINDOLUCE 23, 24		ACCENSIONE 1 BLINDOLUCE 23, 24		ACCENSIONE 2 BLINDOLUCE 23, 24		ACCENSIONE 3 BLINDOLUCE 23, 24				
		SIGLA												
		TIPO	POTENZA TOT.	kW										
		POTENZA	kW	lb	A									
E	INTERRUTTORE O SEZIONATORE	COEF. CONTEMP.		COS φ										
		COSTRUTTORE		BTICINO		BTICINO		BTICINO		BTICINO				
		TIPO	FN84C16+G43A32		FP1A2N230		FP1A2N230		FP1A2N230					
		N.POLI	In	A	4	16	2	16	2	16	2	16		
F	LINEA DI POTENZA	lth	A	ldn	A	16	0,03							
		Im (o curva)	A	Pdi	kA	160	6							
		FUSIBILE		TIPO										
		CALIBRO		A										
F	RELE' TERMICO	CONTATTORE		TIPO										
		In		A	Pn	kW								
		LINEA DI POTENZA		TIPO CAVO		FG160M16 0,6/1 kV								
		FORMAZIONE		5G6 mmq.										
F	F	LUNGHEZZA		m										
		Iz		A										
		C.d.T. a In		%	C.d.T. a Ib	%								
		Zk		m Ω	Zs	m Ω								
F	F	Ik trifase/monof.		kA	Ik1 fase/terra	kA								
		NUMERAZIONE MORSETTIERA												
		DATA		GIU./17	ERAL S.R.L. UNIPERSONALE 31028 VAZZOLA (TV)		SCHEMA UNIFILARE		MAGAZZINO INDUSTRIALE		Q.E.5			
		DISEG.		S.C.	31028 VAZZOLA (TV)		QUADRO ELETTRICO LABORATORIO 2		352017		FOGLIO 4 DI 6			
F	F	VISTO		L.B.	SOST. IL:		SOST. DA:		352017-SCK-QE5_R0.DWG		SEGUE 5			
		REV.		DATA	FIRMA	APPR.	L.B.	SOST. IL:	SOST. DA:					
		00		GIU./17	S.C.									



D	UTENZA	DENOMINAZIONE		LINEA ALIMENTAZIONE APRI/CHIUDI VASISTAS ZONA 1		LINEA ALIMENTAZIONE APRI/CHIUDI VASISTAS ZONA 2		LINEA ALIMENTAZIONE APRI/CHIUDI VASISTAS ZONA 3		LINEA ALIMENTAZIONE APRI/CHIUDI LUCERNARI ZONA 1		LINEA ALIMENTAZIONE APRI/CHIUDI LUCERNARI ZONA 2	
		SIGLA											
		TIPO	POTENZA TOT.	kW									
		POTENZA	kW	lb	A								
D	INTERRUTTORE O SEZIONATORE	COEF. CONTEMP.		COS φ									
		COSTRUTTORE		BTICINO		BTICINO		BTICINO		BTICINO		BTICINO	
		TIPO		FN84C16+G43A32		FN84C16+G43A32		FN84C16+G43A32		FN84C16+G43A32		FN84C16+G43A32	
		N.POLI	In	A		4		16		4		16	
E	FUSIBILE	TIPO		FT2A2N230		FT2A2N230		FT2A2N230		FT2A2N230		FT2A2N230	
		CALIBRO		A									
		TIPO	In	kW									
		RELE' TERMICO		TIPO									
F	LINEA DI POTENZA	TARATURA		A									
		TIPO CAVO		FG160M16 0,6/1 kV		FG160M16 0,6/1 kV		FG160M16 0,6/1 kV		FG160M16 0,6/1 kV		FG160M16 0,6/1 kV	
		FORMAZIONE		5G6 mmq.		5G6 mmq.		5G6 mmq.		5G6 mmq.		5G6 mmq.	
		LUNGHEZZA		m									
F	LINEA DI POTENZA	Iz		A									
		C.d.T. a In	%	C.d.T. a lb	%								
		Zk	mΩ	Zs	mΩ								
		Ik trifase/monof. kA		Ik1 fase/terra kA									
F	NUMERAZIONE MORSETTIERA												
		DATA		GIU./17		ERAL S.R.L. UNIPERSONALE		SCHEMA UNIFILARE		MAGAZZINO INDUSTRIALE		Q.E.5	
		DISEG.		S.C.		31028 VAZZOLA (TV)		QUADRO ELETTRICO LABORATORIO 2		35/2017		FOGLIO 5 DI 6	
		VISTO		L.B.		SOST. IL:		SOST. DA:		352017-SCK-QE5_R0.DWG		SEGUE 6	
F	NUMERAZIONE MORSETTIERA	REV.		DATA		FIRMA		APPR.		L.B.		SOST. IL:	

1

2

3

4

5

6

7

8