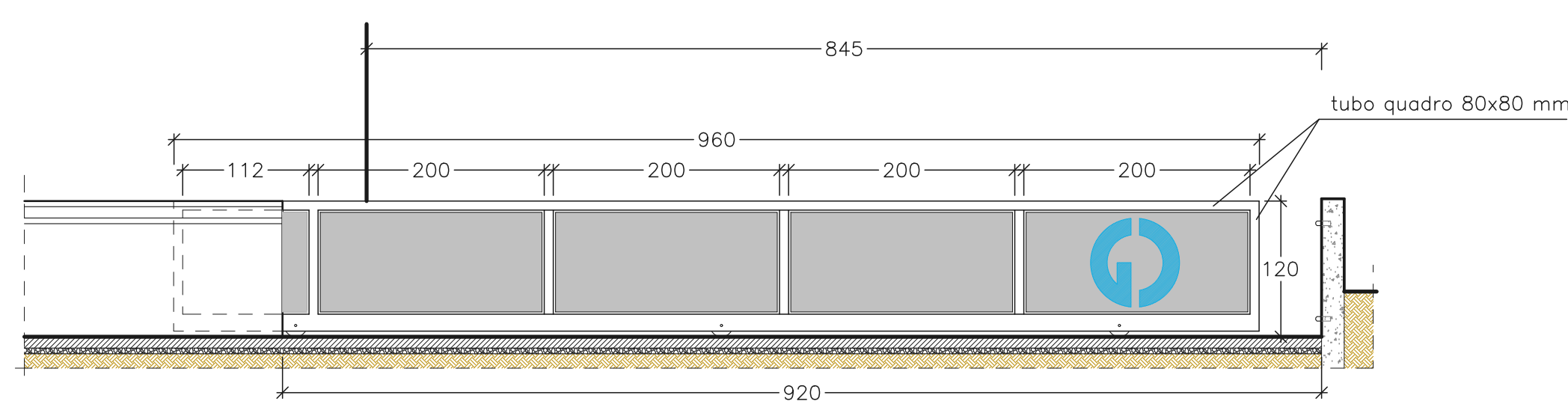


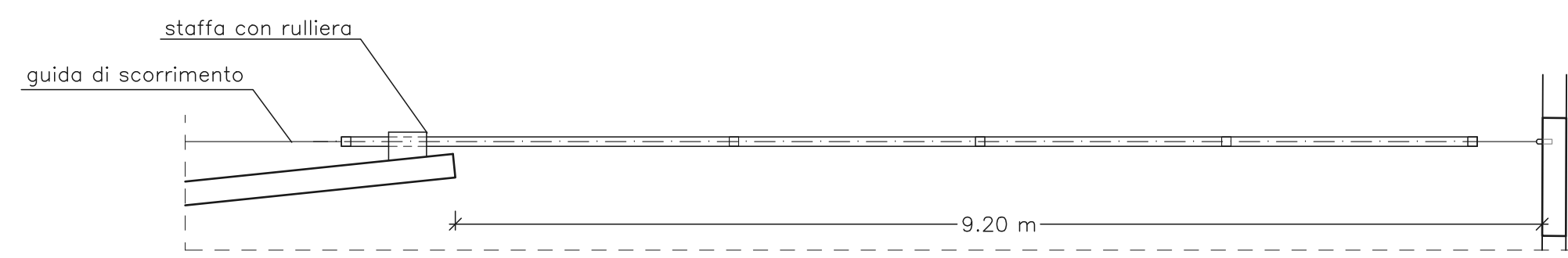
CANCELLO USCITA NORD PER VIA MORETTO (NUOVO)

scala 1:50

PROSPETTO



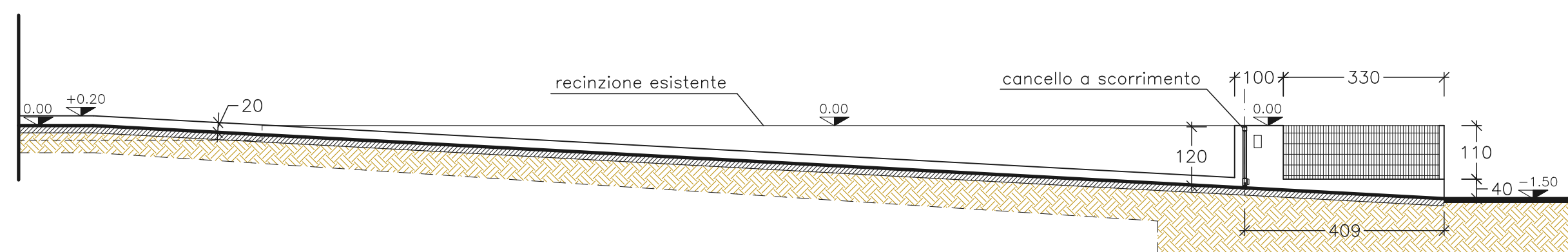
PIANTA



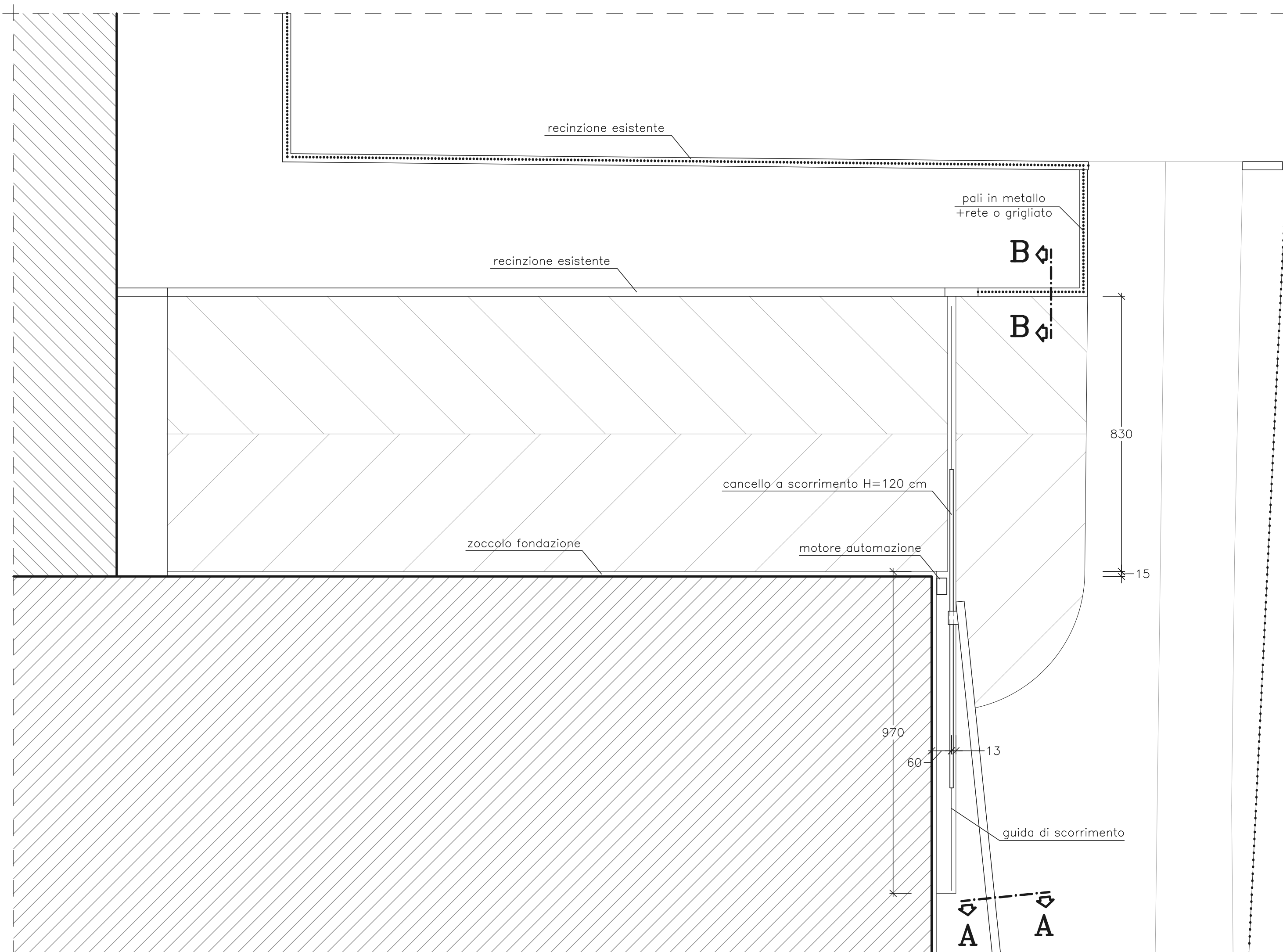
MURETTO RAMPA ACCESSO NORD

scala 1:100

PROSPETTO



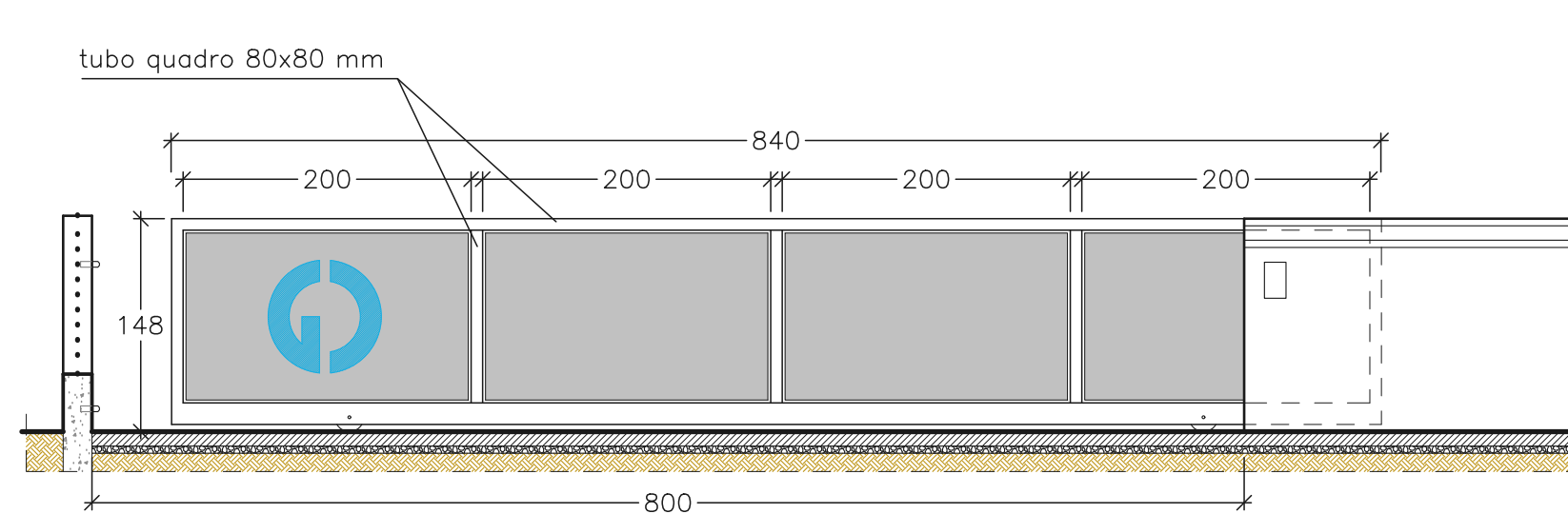
PIANTA



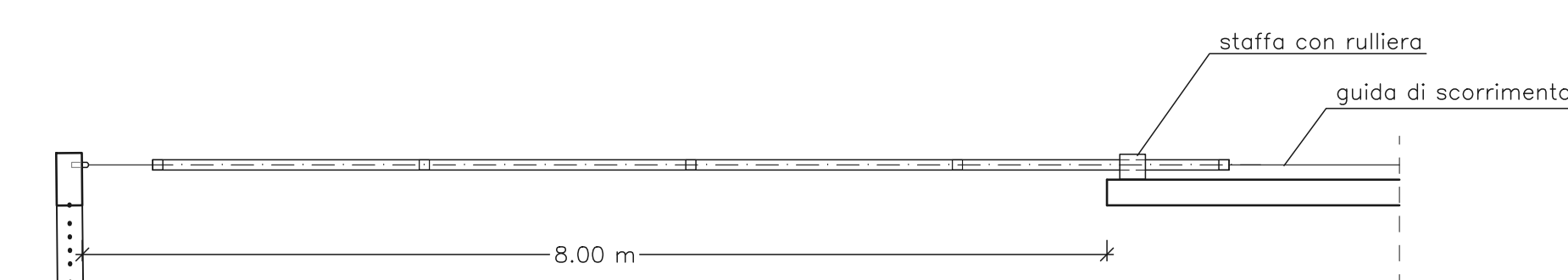
CANCELLO USCITA NORD PER VIA MORETTO (ESISTENTE)

scala 1:50

PROSPETTO

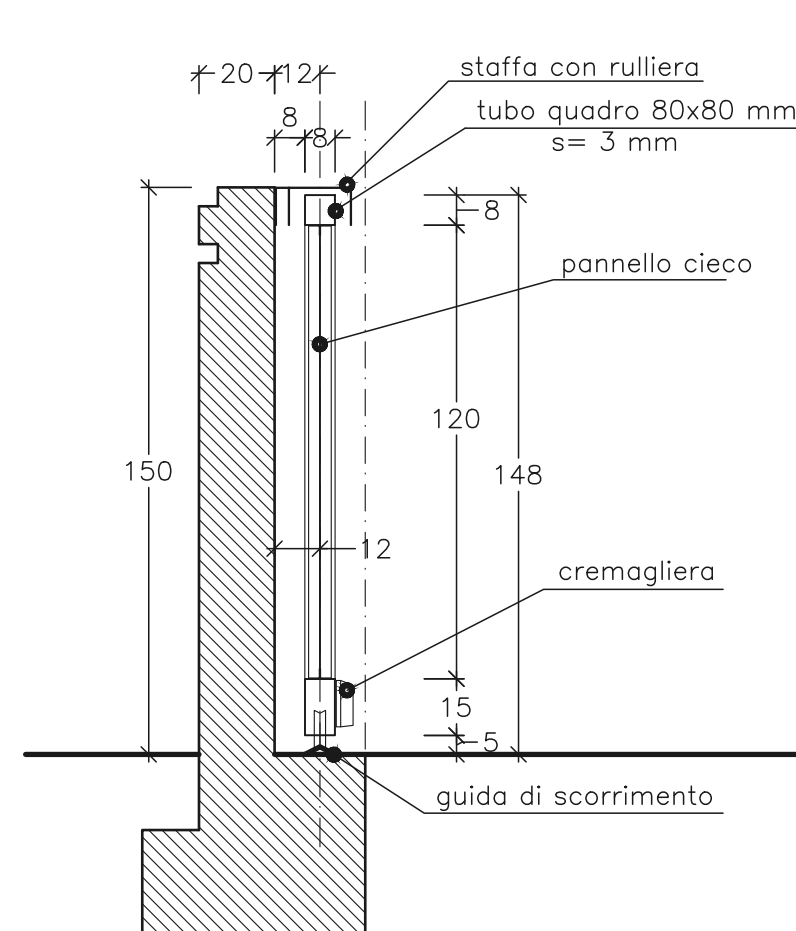


PIANTA



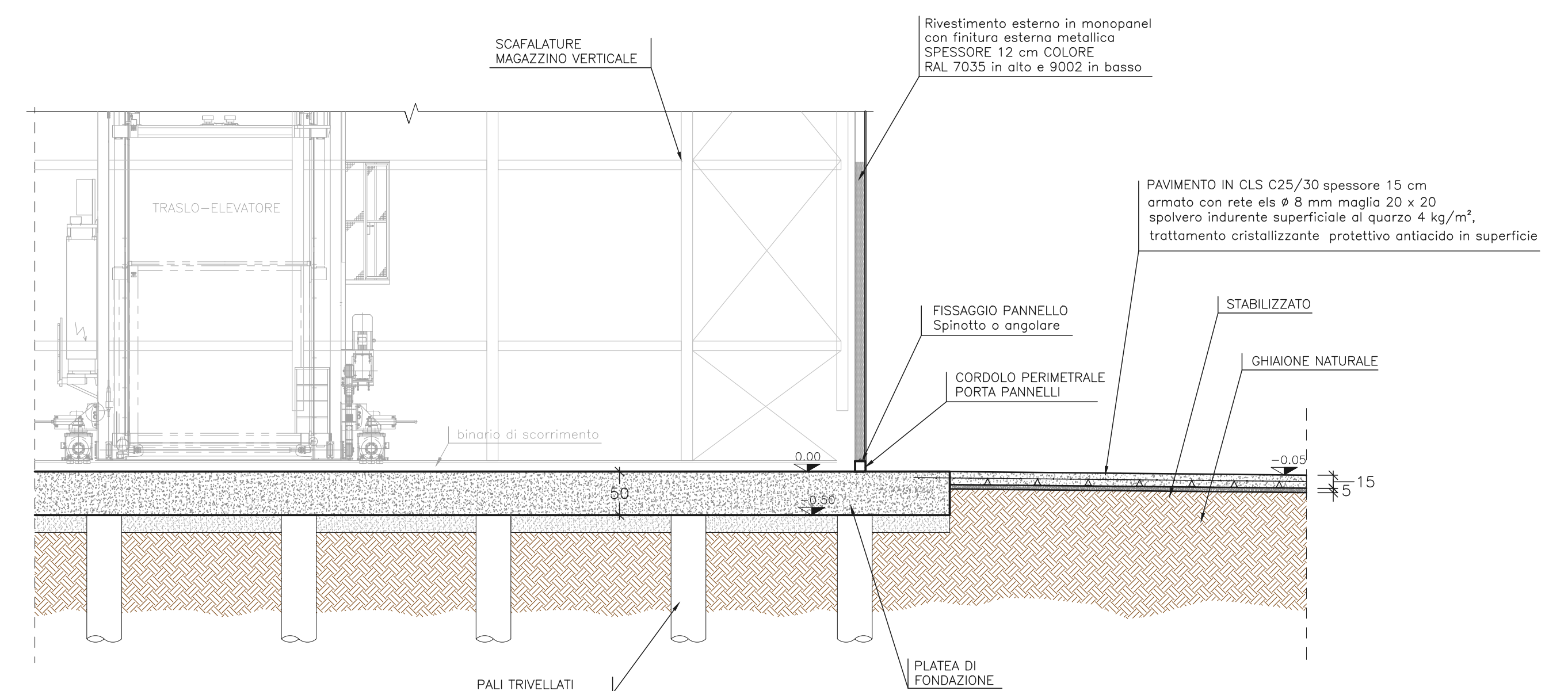
SEZIONE

scala 1:20



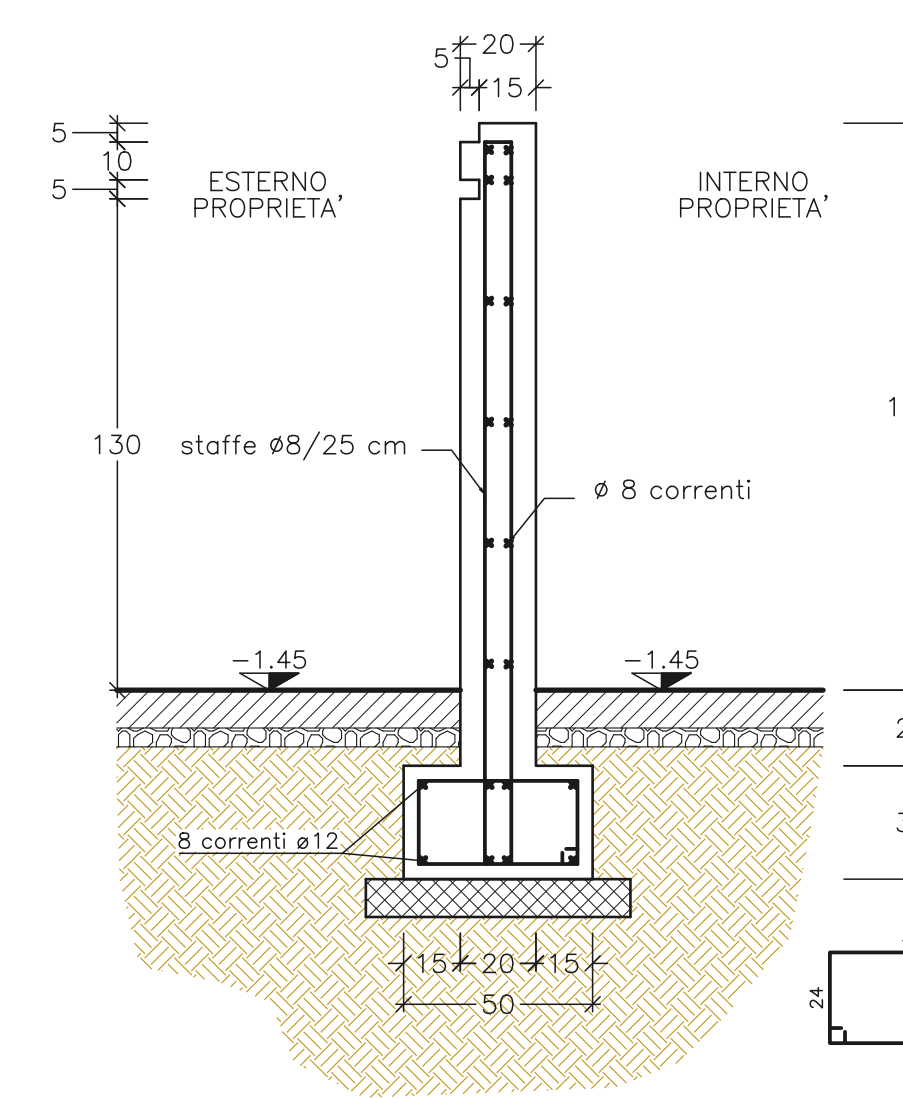
PAVIMENTAZIONE MAGAZZINO VERTICALE

scala 1:50



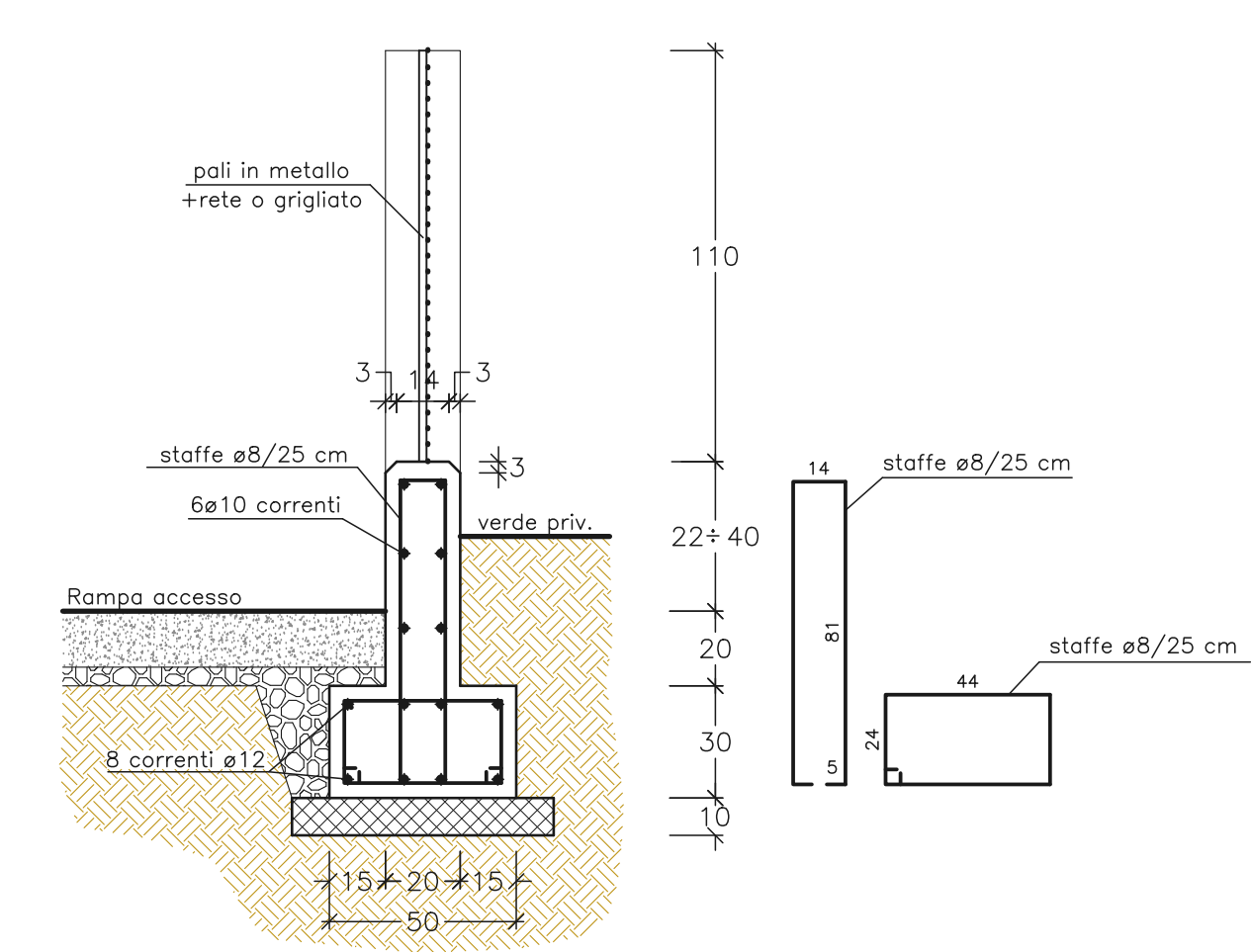
SEZIONE A-A

scala 1:20



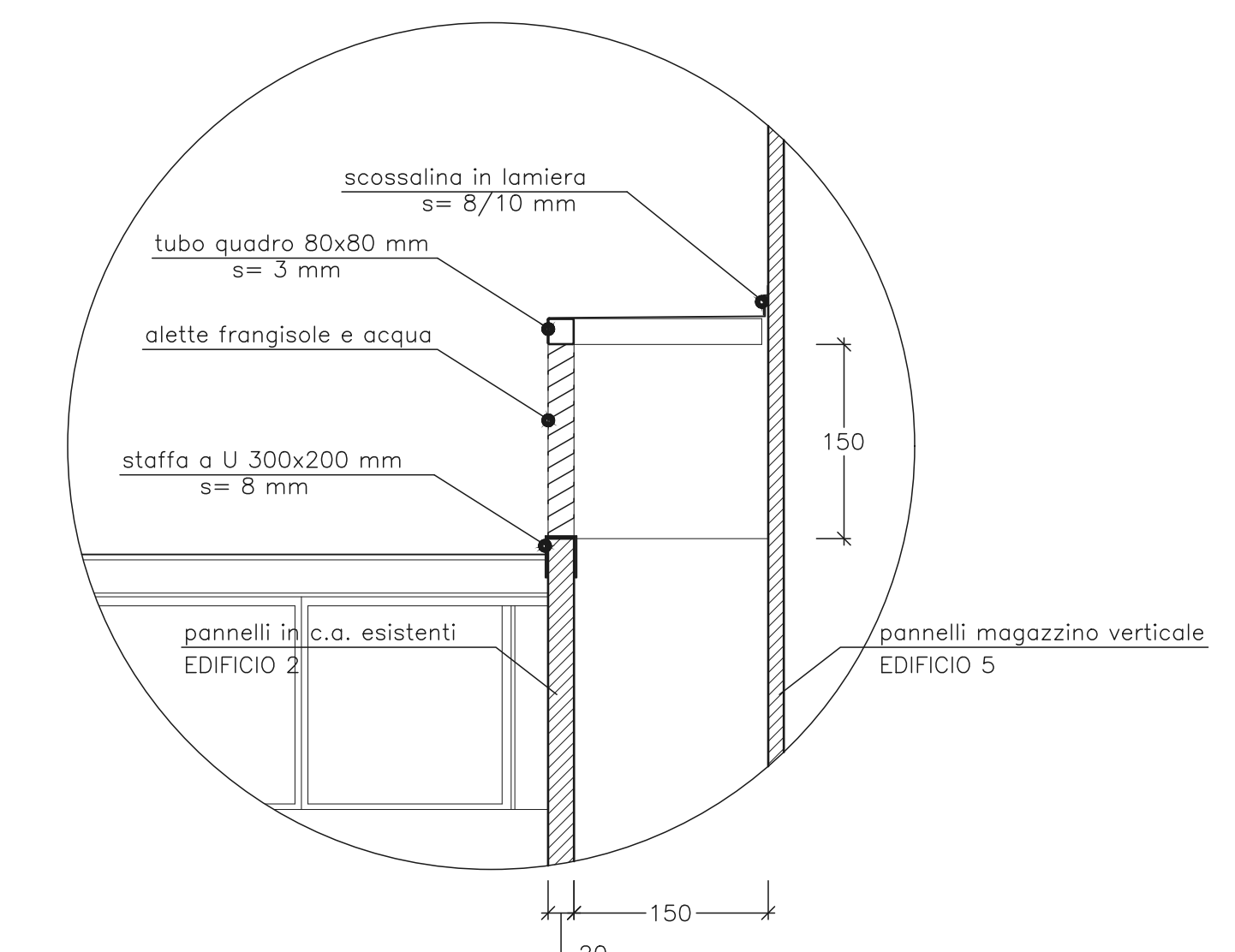
SEZIONE B-B

scala 1:20



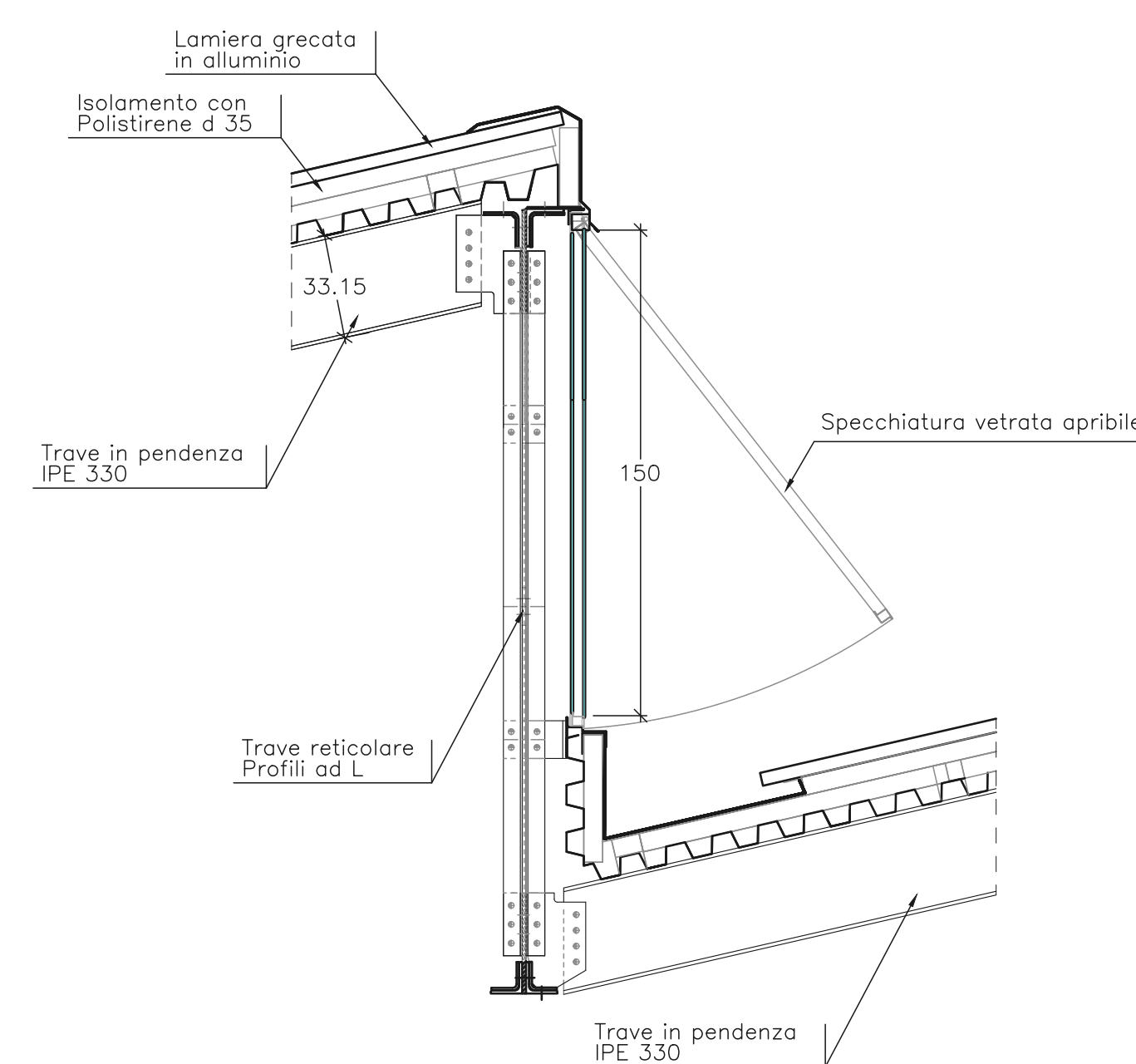
PART. COPERTURA CAVEDIO

scala 1:50



PARTICOLARE SHEED

scala 1:20



COMUNE DI VAZZOLA
Regione del Veneto - Provincia di Treviso



AMPLIAMENTO DI FABBRICATO PRODUTTIVO
IN URBANISTICO STRUMENTO
URBANISTICO GENERALE
(Art. 8 D.P.R. 160/2010 e Art. 4 L.R. 55/2012 e s.m.i.)

PROGETTO PARTICOLARI COSTRUTTIVI

Ditta richiedente che esercita l'attività:	Gi. Di. Meccanica - S.p.A. Via Fregene, 29 - 31028 Vazzola (TV) Cod. Fisc.: 01809330267 - REA: TV-172432 Tel. 0438.38594 - Fax 0438.189504 Via Toniolo n° 29 - 31028 Vazzola (TV)	timbro e firma	Gi. Di. Meccanica S.p.A. Via Fregene, 29 - 31028 Vazzola (TV) Cod. Fisc.: 01809330267 - REA: TV-172432 Tel. 0438.38594 - Fax 0438.189504 Via Toniolo n° 29 - 31028 Vazzola (TV)
Ditta proprietaria dell'edificio esistente:	Dianne Holding S.R.L. Cod. Fisc.: 91034420264 - REA: TV-342565 Via Toniolo n° 29 - 31028 Vazzola (TV)	timbro e firma	Dianne Holding S.R.L. Via Fregene, 29 - 31028 Vazzola (TV) Cod. Fisc.: 91034420264 - REA: TV-342565 Via Toniolo n° 29 - 31028 Vazzola (TV)
Ditta proprietaria dell'area:	Dianne Holding S.R.L. Cod. Fisc.: 91034420264 - REA: TV-342565 Via Toniolo n° 29 - 31028 Vazzola (TV)	timbro e firma	Dianne Holding S.R.L. Via Fregene, 29 - 31028 Vazzola (TV) Cod. Fisc.: 91034420264 - REA: TV-342565 Via Toniolo n° 29 - 31028 Vazzola (TV)

Comune di Vazzola, via Toniolo n. 29 sez. A foglio 1 mappali n. 186 e 187	SCALA: 1:20 1:50 1:100	Elaborato n°
	DATA Maggio 2018	AR - 14

Coordinatore e progettista: Ing. Vittorio Dal Cin	Pianificatore Urbanistico: Dott. Franco Furlanetto Dott. Roberto Cazzola
--	--

(documento con firma digitale)