



AMPLIAMENTO DI FABBRICATO PRODUTTIVO
IN VARIANTE ALLO STRUMENTO
URBANISTICO GENERALE
(Art. 8 D.P.R. 160/2010 e Art. 4 L.R. 55/2012 e s.m.i.)

SCHEMA UNIFILARE Q.E.2
QUADRO ELETTRICO DI ZONA

Ditta richiedente che esercita l'attività:

ERAL srl unipersonale
via Europa, 14
31028 VAZZOLA - Treviso
Codice Fiscale e Partita IVA 04269920262

Firma

Ditta proprietaria dell'opificio esistente:

INCO srl
Sede legale in via Cal Longa, 7/d
31028 VAZZOLA - Treviso
Codice Fiscale e Partita IVA 01825470261

Firma

Ditta proprietaria dell'area:

POSSAMAI VITTORIO C. F. PSS VTR 33H11 C957C
ROSOLEN MARIA C. F. RSL MRA 39C71 I103P
CESCON GIANFRANCA C. F. CSC GFR 39C55 I2210
POSSAMAI MARZIA C. F. PSS MRZ 69H69 C957J
POSSAMAI MIRKO C. F. PSS MRK 67D26 C957Y

Firma

Coordinatore:

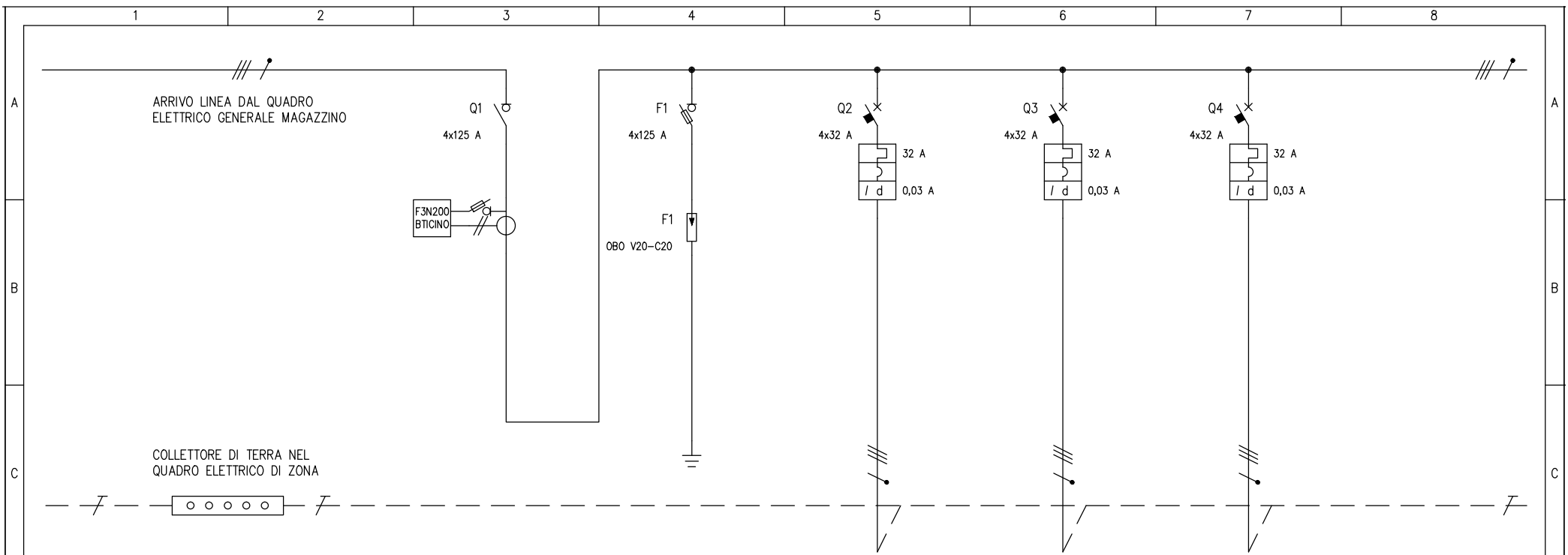
Dott. Domenico Feltrin
Architetto



Progettista:

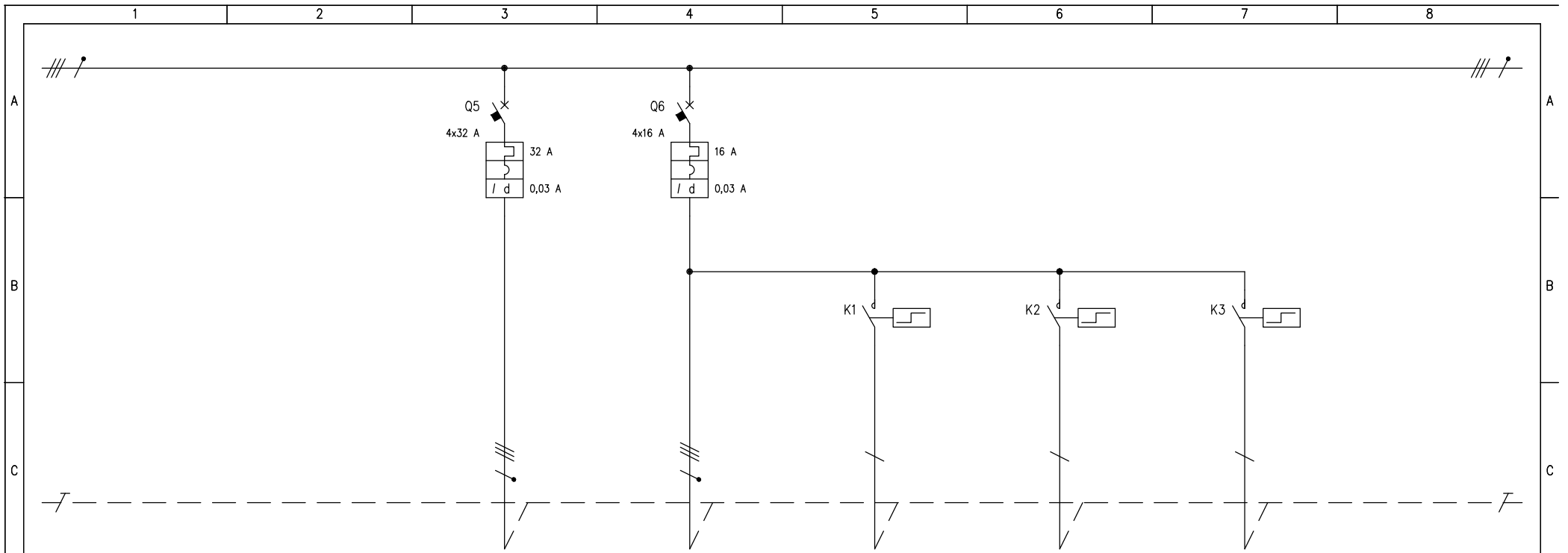
Per. Ind. Livio Brugnera



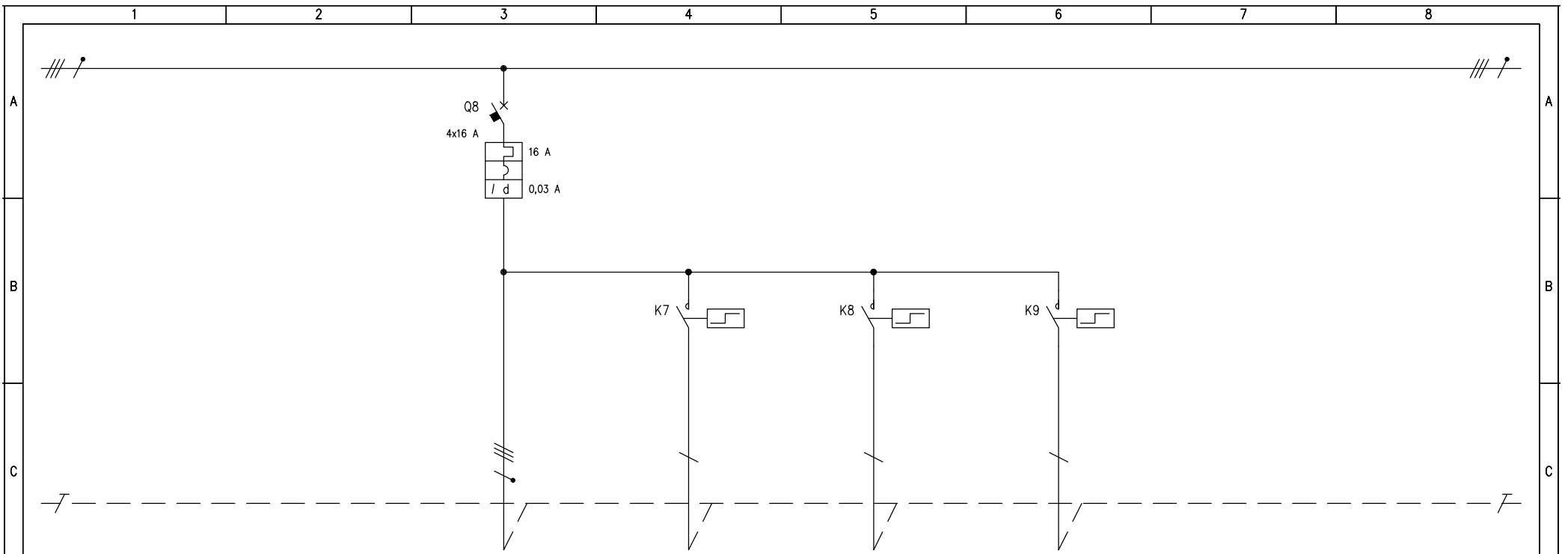


D	UTENZA	DENOMINAZIONE		GENERALE QUADRO ELETTRICO		SCARICATORI DI SOVRATENSIONE		LINEA ALIMENTAZIONE PRESE CEE17 ZONA 1		LINEA ALIMENTAZIONE PRESE CEE17 ZONA 2		LINEA ALIMENTAZIONE PRESE CEE17 ZONA 3	
		SIGLA											
		TIPO	POTENZA TOT.	kW									
		POTENZA	kW	lb		A							
E	INTERUTTORE O SEZIONATORE	COSTRUTTORE		BTICINO		BTICINO		BTICINO		BTICINO		BTICINO	
		TIPO		M1				FN84C32+G43A32		FN84C32+G43A32		FN84C32+G43A32	
		N.POLI	In	A		4 125		4 32		4 32		4 32	
		Ith	A	Idn		A		32 0,03		32 0,03		32 0,03	
F	LINEA DI POTENZA	Im (o curva)		A		Pdi		kA		320 6		320 6	
		TIPO											
		CALIBRO		A									
		22X58 mm.											
F	RELE' TERMICO	TIPO											
		TARATURA		A									
		TIPO CAVO		CABLAGGIO				FG160M16 0,6/1 kV		FG160M16 0,6/1 kV		FG160M16 0,6/1 kV	
		FORMAZIONE		INTERNO				5G16 mmq.		5G16 mmq.		5G16 mmq.	
F	LINEA DI POTENZA	LUNGHEZZA		m									
		Iz		A									
		C.d.T. a In	%	C.d.T. a Ib	%								
		Zk	mΩ	Zs	mΩ								
F	NUMERAZIONE MORSETTIERA	Ik trifase/monof.		kA		Ik1 fase/terra		kA					
		DATA		GIU./17		ERAL S.R.L. UNIPERSONALE		SCHEMA UNIFILARE		MAGAZZINO INDUSTRIALE		Q.E.2	
		DISEG.		S.C.		31028 VAZZOLA (TV)		QUADRO ELETTRICO DI ZONA		35/2017		FOGLIO 2 DI 8	
		VISTO		L.B.		SOST. IL:		SOST. DA:		352017-SCK-QE2_RO.DWG		SEGUE 3	
REV.		DATA		FIRMA		APPR.		L.B.		SOST. IL:		SOST. DA:	
1		2		3		4		5		6		7	
8													

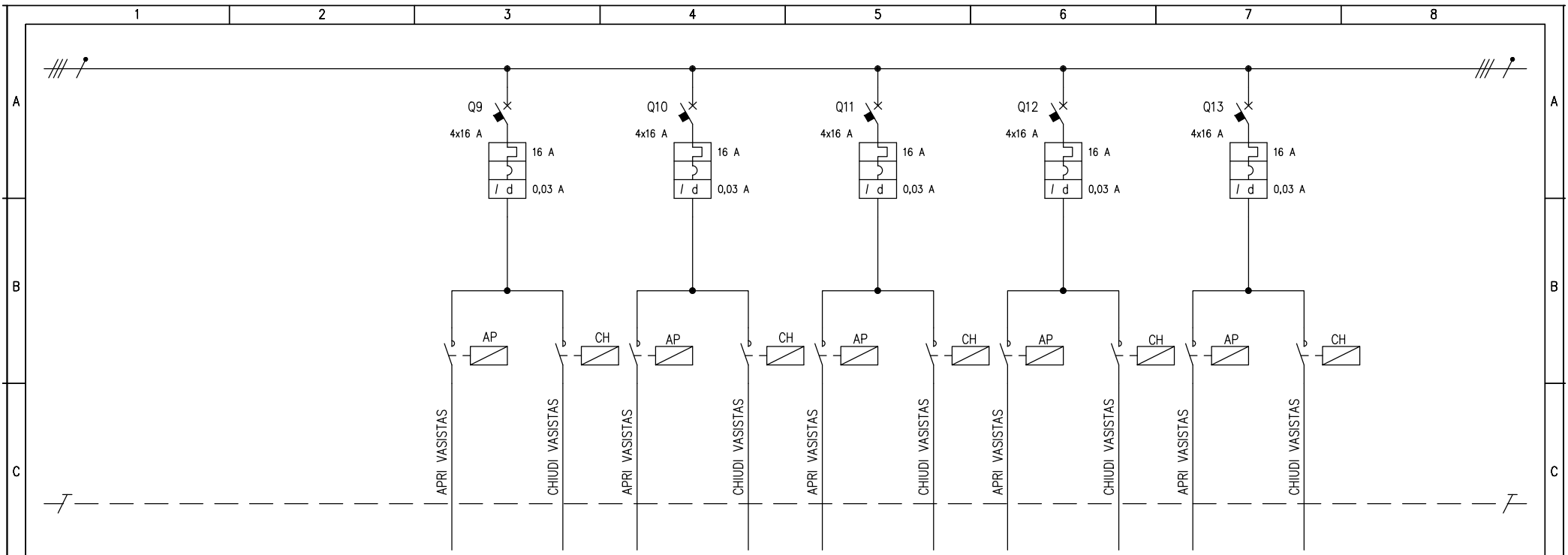




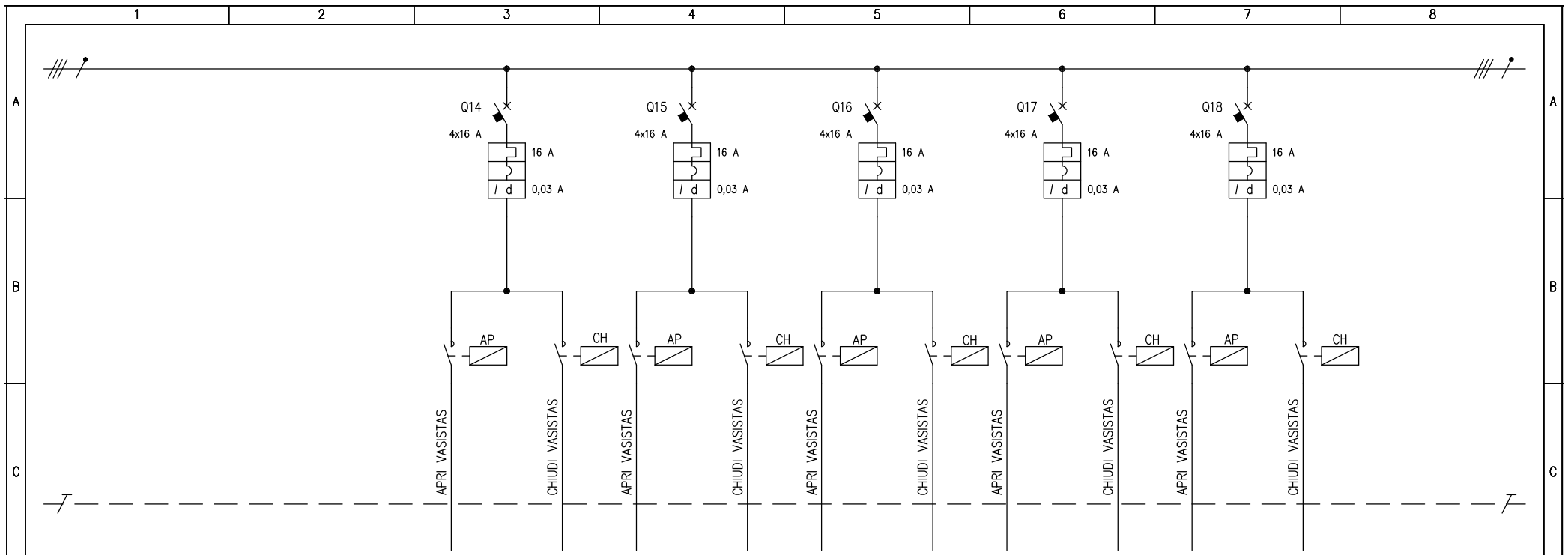
D	UTENZA	DENOMINAZIONE		LINEA ALIMENTAZIONE RISCALDAMENTO		LINEA ALIMENTAZIONE BLINDOLUCE 13÷15		ACCENSIONE 1 BLINDOLUCE 13÷15		ACCENSIONE 2 BLINDOLUCE 13÷15		ACCENSIONE 3 BLINDOLUCE 13÷15			
		SIGLA													
		TIPO	POTENZA TOT.	kW											
		POTENZA	kW	lb	A										
E	INTERRUTTORE O SEZIONATORE	COEF. CONTEMP.		COS φ											
		COSTRUTTORE		BTICINO		BTICINO		BTICINO		BTICINO		BTICINO			
		TIPO	FN84C32+G43A32		FN84C16+G43A32		FP1A2N230		FP1A2N230		FP1A2N230				
		N.POLI	In	A		4	32	4	16	2	16	2	16	2	16
F	LINEA DI POTENZA	lth	A	ldn	A		32	0,03	16	0,03					
		Im (o curva)	A	Pdi	kA		320	6	160	6					
		TIPO													
		CALIBRO		A											
F	FUSIBILE	TIPO													
		CALIBRO		A											
		TIPO													
		In	A	Pn	kW										
F	RELE' TERMICO	TIPO													
		TARATURA		A											
		TIPO CAVO		FG160M16 0,6/1 kV		FG160M16 0,6/1 kV									
		FORMAZIONE		5G16 mmq.		5G6 mmq.									
F	LINEA DI POTENZA	LUNGHEZZA		m											
		Iz		A											
		C.d.T. a In	%	C.d.T. a lb	%										
		Zk	mΩ	Zs	mΩ										
F	LINEA DI POTENZA	Ik trifase/monof. kA		Ik1 fase/terra kA											
		NUMERAZIONE MORSETTIERA													
		DATA		GIU./17		ERAL S.R.L. UNIPERSONALE 31028 VAZZOLA (TV)		SCHEMA UNIFILARE QUADRO ELETTRICO DI ZONA		MAGAZZINO INDUSTRIALE		Q.E.2 35/2017			
		00	GIU./17	S.C.	VISTO	L.B.	SOST. IL:	SOST. DA:	352017-SCK-QE2_R0.DWG	FOGLIO	3 DI	8			
REV.	DATA	FIRMA	APPR.	L.B.	SOST. IL:	SOST. DA:			SEGUE		4				



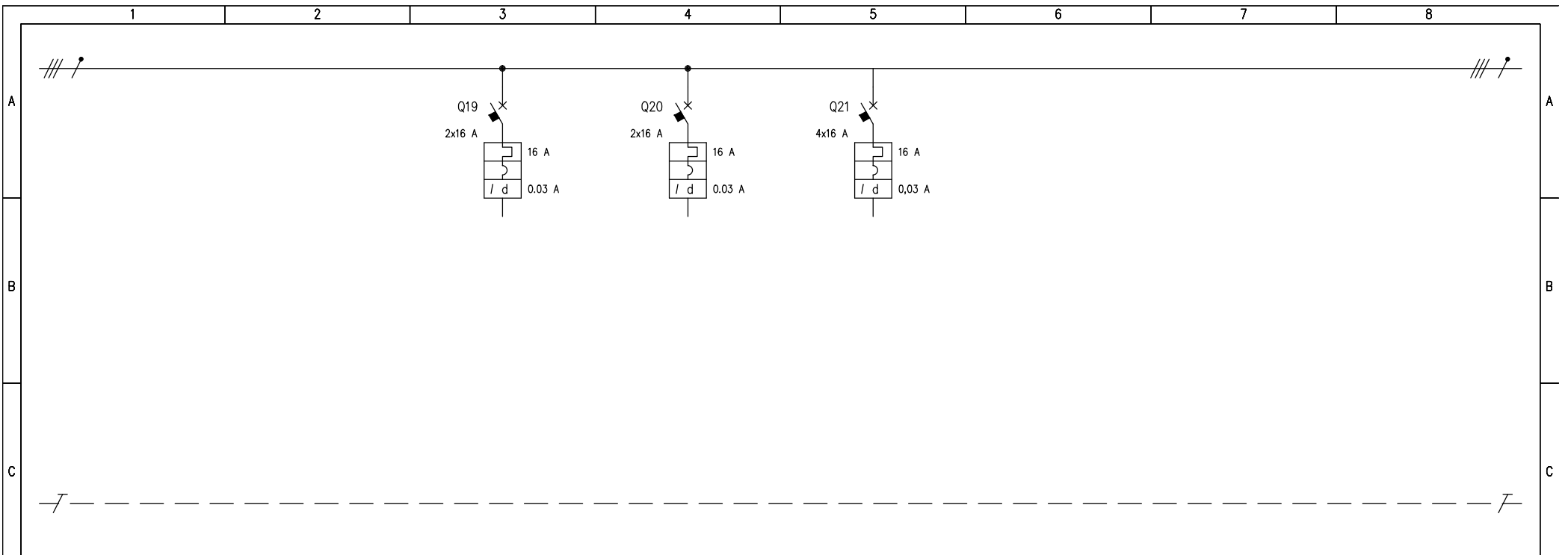
D	UTENZA	DENOMINAZIONE		LINEA ALIMENTAZIONE BLINDOLUCE 19÷20		ACCENSIONE 1 BLINDOLUCE 19÷20		ACCENSIONE 2 BLINDOLUCE 19÷20		ACCENSIONE 3 BLINDOLUCE 19÷20				
		SIGLA												
		TIPO	POTENZA TOT.	kW										
		POTENZA	kW	lb	A									
E	INTERRUTTORE O SEZIONATORE	COEF. CONTEMP.		COS φ										
		COSTRUTTORE		BTICINO		BTICINO		BTICINO		BTICINO				
		TIPO	FN84C16+G43A32		FP1A2N230		FP1A2N230		FP1A2N230					
		N.POLI	In	A	4	16	2	16	2	16	2	16		
F	LINEA DI POTENZA	lth	A	ldn	A	16	0,03							
		Im (o curva)	A	Pdi	kA	160	6							
		TIPO												
		CALIBRO		A										
F	FUSIBILE	TIPO												
		CONTATTORE												
		In	A	Pn	kW									
		TIPO												
F	RELE' TERMICO	TARATURA		A										
		TIPO CAVO		FG160M16 0,6/1 kV										
		FORMAZIONE		5G6 mmq.										
		LUNGHEZZA		m										
F	LINEA DI POTENZA	lz	A											
		C.d.T. a In	%	C.d.T. a lb	%									
		Zk	mΩ		Zs	mΩ								
		Ik trifase/monof.	kA		Ik1 fase/terra	kA								
F	NUMERAZIONE MORSETTIERA													
		livo brugnera												
		studio tecnico												
		perito elettrotecnico												
F	SCHEMA UNIFILARE QUADRO ELETTRICO DI ZONA	DATA	GIU./17	ERAL S.R.L. UNIPERSONALE	31028 VAZZOLA (TV)		MAGAZZINO INDUSTRIALE		Q.E.2					
		DISEG.	S.C.					35/2017						
		VISTO	L.B.					352017-SCK-QE2_R0.DWG		FOGLIO 5 DI 8				
		APPR.	L.B.	SOST. IL:	SOST. DA:					SEGUE 6				




D	UTENZA	DENOMINAZIONE		LINEA ALIMENTAZIONE APRI/CHIUDI VASISTAS		LINEA ALIMENTAZIONE APRI/CHIUDI VASISTAS		LINEA ALIMENTAZIONE APRI/CHIUDI VASISTAS		LINEA ALIMENTAZIONE APRI/CHIUDI VASISTAS		LINEA ALIMENTAZIONE APRI/CHIUDI VASISTAS			
		SIGLA		ZONA 1		ZONA 2		ZONA 3		ZONA 4		ZONA 5			
		TIPO	POTENZA TOT.	kW											
		POTENZA	kW	lb	A										
D	INTERRUTTORE O SEZIONATORE	COEF. CONTEMP.		COS φ											
		CONSTRUTTORE		BTICINO		BTICINO		BTICINO		BTICINO		BTICINO			
		TIPO		FN84C16+G43A32		FN84C16+G43A32		FN84C16+G43A32		FN84C16+G43A32		FN84C16+G43A32			
		N.POLI	In	A		4 16		4 16		4 16		4 16			
E	FUSIBILE	lth	A	ldh	A		16 0,03		16 0,03		16 0,03		16 0,03		
		Im (o curva)	A	Pdi	kA		160 6		160 6		160 6		160 6		
		TIPO		FT2A2N230		FT2A2N230		FT2A2N230		FT2A2N230		FT2A2N230		FT2A2N230	
		CALIBRO		A											
E	CONTATTORE	ln	A	Pn	kW										
		TIPO		FG16OM16 0,6/1 kV		FG16OM16 0,6/1 kV		FG16OM16 0,6/1 kV		FG16OM16 0,6/1 kV		FG16OM16 0,6/1 kV		FG16OM16 0,6/1 kV	
		TARATURA		A											
		FORMAZIONE		5G6 mmq.		5G6 mmq.		5G6 mmq.		5G6 mmq.		5G6 mmq.		5G6 mmq.	
E	RELE' TERMICO	LUNGHEZZA		m											
		TIPO CAVO		FG16OM16 0,6/1 kV		FG16OM16 0,6/1 kV		FG16OM16 0,6/1 kV		FG16OM16 0,6/1 kV		FG16OM16 0,6/1 kV			
		C.d.T. a ln		% C.d.T. a lb											
		Zk		mΩ		Zs		mΩ							
F	LINEA DI POTENZA	Ik trifase/monof. kA		Ik1 fase/terra kA											
		NUMERAZIONE MORSETTIERA													
		ERAL S.R.L. UNIPERSONALE		31028 VAZZOLA (TV)		SCHEMA UNIFILARE		MAGAZZINO INDUSTRIALE		Q.E.2		F			
		DISSEG. S.C.		VISTO L.B.		SOST. IL: SOST. DA:		352017-SCK-QE2_R0.DWG		35/2017		F			
F	00	GIU./17	S.C.	DATA	GIU./17	S.C.	DATA	GIU./17	S.C.	DATA	GIU./17	S.C.	DATA		
		REV.	DATA	FIRMA	APPR.	L.B.	SOST. IL:	SOST. DA:	FOGLIO	6 DI	8				
		L.B.		SOST. IL:		SOST. DA:		QUADRO ELETTRICO DI ZONA		SEGUE		7			
		L.B.		SOST. IL:		SOST. DA:		QUADRO ELETTRICO DI ZONA		SEGUE		7			



D	UTENZA	DENOMINAZIONE		LINEA ALIMENTAZIONE APRI/CHIUDI LUCERNARI		LINEA ALIMENTAZIONE APRI/CHIUDI LUCERNARI		LINEA ALIMENTAZIONE APRI/CHIUDI LUCERNARI		LINEA ALIMENTAZIONE APRI/CHIUDI LUCERNARI		LINEA ALIMENTAZIONE APRI/CHIUDI LUCERNARI			
		SIGLA		ZONA 1		ZONA 2		ZONA 3		ZONA 4		ZONA 5			
		TIPO	POTENZA TOT.	kW											
		POTENZA	kW	lb	A										
D	INTERRUTTORE O SEZIONATORE	COEF. CONTEMP.		COS φ											
		COSTRUTTORE		BTICINO		BTICINO		BTICINO		BTICINO		BTICINO			
		TIPO	FN84C16+G43A32		FN84C16+G43A32		FN84C16+G43A32		FN84C16+G43A32		FN84C16+G43A32				
		N.POLI	In	A	4	16	4	16	4	16	4	16	4	16	
E	FUSIBILE	lth	A	ldn	A	16	0,03	16	0,03	16	0,03	16	0,03		
		Im (o curva)	A	Pdi	kA	160	6	160	6	160	6	160	6		
		TIPO	FT2A2N230		FT2A2N230		FT2A2N230		FT2A2N230		FT2A2N230				
		CALIBRO	A												
E	RELE' TERMICO	ln	A	Pn	kW										
		TIPO	FG160M16 0,6/1 kV		FG160M16 0,6/1 kV		FG160M16 0,6/1 kV		FG160M16 0,6/1 kV		FG160M16 0,6/1 kV				
		TARATURA	A												
		FORMAZIONE	5G6 mmq.		5G6 mmq.		5G6 mmq.		5G6 mmq.		5G6 mmq.				
F	LINEA DI POTENZA	LUNGHEZZA	m												
		l _z	A												
		C.d.T. a In	%	C.d.T. a lb	%										
		Z _k	mΩ	Z _s	mΩ										
F	NUMERAZIONE MORSETTIERA	Ik trifase/monof.	kA	Ik1 fase/terra	kA										
		00		GIU./17	S.C.	ERAL S.R.L. UNIPERSONALE		SCHEMA UNIFILARE		MAGAZZINO INDUSTRIALE					
		REV.		DATA	FIRMA	APPR.	L.B.	SOST. IL:	SOST. DA:	31028 VAZZOLA (TV)		Q.E.2			
										352017-SCK-QE2_R0.DWG		35/2017			
1		2		3		4		5		6		7		8	
												FOGLIO 7 DI 8		8	
												SEGUE			



D	UTENZA	DENOMINAZIONE		RISERVA		RISERVA		RISERVA								
		SIGLA						ZONA 6								
		TIPO	POTENZA TOT.	kW												
		POTENZA	kW	lb	A											
	COEF. CONTEMP.	COS φ														
E	INTERRUTTORE O SEZIONATORE	COSTRUTTORE		BTICINO		BTICINO		BTICINO								
		TIPO		FN82C16+G23A32		FN82C16+G23A32		FN84C16+G43A32								
		N.POLI	In	A	2	16	2	16	4	16						
		I _{th}	A	I _{dn}	A	16	0,03	16	0,03	16	0,03					
	I _m (o curva)	A	P _{di}	kA	160	6	160	6	160	6						
F	FUSIBILE	TIPO														
		CALIBRO		A												
	CONTATTORE	TIPO														
		In	A	P _n	kW											
LINEA DI POTENZA	RELE' TERMICO	TIPO														
		TARATURA		A												
		TIPO CAVO														
		FORMAZIONE														
LINEA DI POTENZA	LUNGHEZZA		m													
	I _z		A													
	C.d.T. a I _n	%	C.d.T. a I _b	%												
	Z _k	mΩ	Z _s	mΩ												
	I _k trifase/monof.	kA	I _{k1} fase/terra	kA												
	NUMERAZIONE MORSETTIERA															
F		DATA	GIU./17	ERAL S.R.L. UNIPERSONALE		SCHEMA UNIFILARE		MAGAZZINO INDUSTRIALE		Q.E.2						
		DISEG.	S.C.	31028 VAZZOLA (TV)		QUADRO ELETTRICO DI ZONA		35/2017		FOGLIO 8 DI 8						
		VISTO	L.B.					352017-SCK-QE2_R0.DWG		SEGUE						
		REV.	DATA	FIRMA	APPR.	L.B.	SOST. IL:	SOST. DA:								